



**„Wodociągi i Kanalizacja – Zgierz” Sp. z o. o.**

ul. A. Struga 45

95-100 Zgierz

tel. (0-42) 715-12-95, tel/fax (0-42) 715-27-61

e-mail: sekretariat@wodkan.zgierz.pl

Niniejszy projekt budowlany  
stanowi integralną część  
decyzji z dnia 13.08.2009

2009

## PROJEKT BUDOWLANY

**odcinka sieci kanalizacji sanitarnej  
ø200 PCV w ul. Orzechowej,  
dz. nr ewid. 129/5 i 146/26  
obręb 117 w Zgierzu,**

**Inwestor : „Wodociągi i Kanalizacja – Zgierz” Sp. z o.o.  
ul. Andrzeja Struga 45  
95 – 100 Zgierz**

**Projektant: mgr inż. Karina Wietrzyk  
upr. bud. ŁOD/0804/PWOS/07**

*mgr inż. Karina Wietrzyk*  
Opis: Projekt budowlany do wykonania i nadzoru  
budowlanego bez wykonania w spec. instalacji  
gazowej, wodociągowej i kanalizacyjnej  
Lr ewid. LOD/0804/PWOS/07

**Opracowanie: mgr inż. Małgorzata Dworaczek  
upr. bud. 143/88/WŁ**

*mgr inż. Małgorzata Dworaczek*  
Projektant instalacji sanit.  
upr. nr 143/88/WŁ



# „Wodociągi i Kanalizacja – Zgierz” Sp. z o. o.

ul. A. Struga 45

95-100 Zgierz

tel. (0-42) 715-12-95, tel/fax (0-42) 715-27-61

e-mail: sekretariat@wodkan.zgierz.pl

1. Działalność gospodarcza  
2. Zakres działalności  
3. Zakres działalności  
4. Zakres działalności  
5. Zakres działalności  
6. Zakres działalności

## SPIS TREŚCI

### 1. Opis techniczny

#### 2. Rysunki:

- Plan zagospodarowania terenu rys. 1
- Profil sieci kanalizacji sanitarnej w ul. Orzechowej rys. 2
- Profil odejścia bocznego do dz. 138 rys. 3
- Profil odejścia bocznego do dz. 146/30 rys. 4
- Profil odejścia bocznego do dz. 146/31 rys. 5
- Odtworzenie nawierzchni ulicy rys. 6

#### 3. Załączniki:

- Warunki techniczne Nr 94/04/2009 z dnia 02.04.2009 r. na rozbudowę sieci kanalizacji sanitarnej w ulicy Orzechowej w Zgierzu
- Decyzja Nr 110/2009 z dnia 07.01.2009 r. o ustaleniu lokalizacji inwestycji celu publicznego polegającej na rozbudowie sieci kanalizacji sanitarnej w ul. Orzechowej w Zgierzu, na dz. nr ewid. 129/5 i 146/26 – obręb 117.
- Decyzja Nr 64/2009 z dnia 09.04.2009 r. Prezydenta Miasta Zgierza w sprawie zezwolenia na umieszczenie sieci kanalizacyjnej w pasie drogowym drogi gminnej.
- Uzgodnienie z „Wodociągi i Kanalizacja – Zgierz” Sp. z o.o. w Zgierzu
- Uzgodnienie z Urzędem Miasta Zgierza – Wydział Infrastruktury Miejskiej
- Uzgodnienie z ZUDP w Starostwie Powiatowym w Zgierzu
- Oświadczenie projektanta o zgodności projektu z obowiązującymi przepisami
- Oświadczenie Inwestora o dysponowaniu terenem na cele budowlane
- Decyzja Nr OKK/4904/757/07 o posiadanych uprawnieniach
- Zaświadczenie o przynależności do Ł.O.I.I.B. w Łodzi



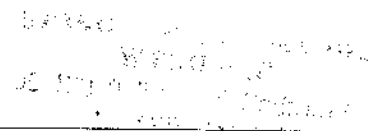
**„Wodociągi i Kanalizacja – Zgierz” Sp. z o. o.**

ul. A. Struga 45

95-100 Zgierz

tel. (0-42) 715-12-95, tel/fax (0-42) 715-27-61

e-mail: sekretariat@wodkan.zgierz.pl



## OPIS TECHNICZNY

**do projektu budowlanego budowy sieci kanalizacji sanitarnej  $\varnothing$  200 PVC w ulicy Orzechowej – dz. nr ewid. 129/5 i 146/26 w obrębie 117 w Zgierzu.**

### PODSTAWA OPRACOWANIA

- uzgodnienia branżowe,
- obowiązujące przepisy, normy i normatywy techniczne,
- mapa sytuacyjno – wysokościowa w skali 1 : 500, do celów projektowych z geodezyjną inwentaryzacją urządzeń podziemnych, nr ewidencyjny 10371/2007 z dnia 04.12.2008 wykonana przez firmę Przedsiębiorstwo Usługowe Magdalena Kupisz, 95-100 Zgierz, ul. Zawiszy czarnego 25a, uzupełniona dnia 21.04.2009 r. na podstawie szkicu 434.0842-88 (982-57/2009).
- warunki techniczne na rozbudowę miejskiej sieci kanalizacji sanitarnej Nr94/04/2009 z dnia 02.04.2009
- Decyzja Nr 110/2009 z dnia 27.014.2009 r. o ustalenie lokalizacji inwestycji celu publicznego (pismo Urzędu Miasta Zgierza UG.73311/68/09/KM).
- Decyzja Nr 64/2009 z dnia 09.04.2009 r. Prezydenta Miasta Zgierza w sprawie zezwolenia na umieszczenie sieci kanalizacyjnej w pasie drogowym drogi gminnej.

### 1 ZAKRES OPRACOWANIA

W zakres niniejszego opracowania wchodzi rozbudowa sieci kanalizacji sanitarnej od projektowanej miejskiej sieci kanalizacji sanitarnej  $\varnothing$  200 PVC, zaewidencjonowanej pod nr ZUDP 770/2004, od studni kanalizacyjnej oznaczonej na mapie literą „A”, do projektowanej studni kanalizacyjnej z kręgów żelbetowych o średnicy 1200 mm, oznaczonej na rys. literą „D”. w zakres opracowania wchodzi także proj. odejść bocznych ks 160 mm do działek nr ewid. 146/30, 146/31 i 138.

### 2 OPIS STANU ISTNIEJĄCEGO

Na odcinku ulicy Orzechowej w Zgierzu ( dz. nr ewid. 146/26) stanowiącej sięgacz drogi głównej, brak jest obecnie sieci kanalizacji sanitarnej. Projektowana sieć kanalizacji sanitarnej jest zlokalizowana w dz. nr ewid. 129/5. Rozbudowa projektowanego obecnie odcinka sieci ks prowadzi z dz. 129/5 do dz. nr ewid. 146/26 i kończy się na wysokości posesji nr 34b przy ul. Orzechowej. Działki 137, 138 i 139 mogą być podłączone do wcześniej projektowanej sieci w działce drogowej nr ewid. 129/5. Usytuowanie budynku na dz. nr ewid. 138 umożliwi jego łatwiejsze podłączenie do ostatniej studni projektowanego obecnie odcinka sieci kanalizacyjnej.

Na fragmencie jezdni ziemnej, objętym zakresem opracowania, na trasie projektowanej sieci kanalizacji sanitarnej występują kolizje z projektowanym kablem teletechnicznym, kablem energetycznym eN oraz z istniejącą siecią wodociagową w100 i istniejącym przyłączem wodociagowym.

Posesja na dz. nr ewid. 146/30 jest wyposażona w lokalne szamba. Na dz. nr ewid. 146/31 został zaprojektowany budynek mieszkalny z wyjściem kanalizacji sanitarnej w stronę ulicy Orzechowej. Natomiast na dz. nr ewid. 138 nie zostało zinwentaryzowane szambo.

Projekt niniejszy zawiera odejścia boczne do w/w działek. Natomiast dalsze odcinki instalacji na działki poszczególnych inwestorów zostaną objęte odrębnym opracowaniem.



## „Wodociągi i Kanalizacja – Zgierz” Sp. z o. o.

ul. A. Struga 45

95-100 Zgierz

tel. (0-42) 715-12-95, tel/fax (0-42) 715-27-61

e-mail: sekretariat@wodkan.zgierz.pl

Woda gruntowa przewidywana jest na głębokości ok. 1,5 m p.p.t. jednak jej poziom może ulegać wahaniom w zależności od pory roku i intensywności opadów atmosferycznych. Grunt w miejscu prowadzenia inwestycji piaszczysty z przewarstwieniami gliny. W przypadku wystąpienia wód podskórnych założyć osuszanie wykopów za pomocą igłofiltrów.

### 3 PROJEKTOWANE ROZWIĄZANIE

Projektowany odcinek kanalizacji sanitarnej należy układać ze spadkiem 1 %, od projektowanej studni rewizyjnej oznaczonej na rys. „A”, z rur o średnicy  $\varnothing$  200 mm PVC klasy „S” SDR 34. Włączenie do studzienki należy wykonać poprzez przejście szczelne w pionowej ścianie studni. Rzędna dna projektowanej przyłączeniowej studni rewizyjnej wynosi 200,88 m n.p.m.

Odejścia boczne od w/w sieci kanalizacji sanitarnej do granicy działki drogowej, do poszczególnych działek, projektuje się z rur o średnicy 160 mm PVC, klasy „S” SDR 34.

Na sieci kanalizacyjnej projektuje się dwie studnie żelbetowe DN 1200 mm łączone są kielichowo na uszczelkę gumową stanowiącą integralną część rury.

Szczelna studnia żelbetowa składa się z komory roboczej w skład której wchodzi:

- spód studni z zamontowanymi przejściami szczelnymi, wyrobioną kinetą i spocznikami oraz fabrycznie zamontowanymi stopniami włączowymi
- kręgów żelbetowych z fabrycznie zamontowanymi stopniami włączowymi
- płyty nadstudziennej
- pierścieni wyrównawczych
- włazu kanałowego typu ciężkiego .

Elementy studni powinny być montowane z użyciem uszczelek zintegrowanych, klinowych lub samosmarujących.

Pierścienie wyrównawcze należy łączyć zaprawą cementową M-20, na piasku o uziarnieniu 2 mm bez nadziarna.

Zaleca się stosować zaprawy przygotowane fabrycznie, .

Elementy studni powinny być montowane z użyciem uszczelek zintegrowanych, klinowych lub samosmarujących. Pierścienie wyrównawcze należy łączyć zaprawą cementową M-20, na piasku o uziarnieniu 2 mm bez nadziarna. Zaleca się stosować zaprawy przygotowanej fabrycznie, .

W pasie drogowym ulicy na pierścieniach wyrównawczych należy zamontować włazy typu ciężkiego – klasy D400, średnicy 600 mm, z zabezpieczeniem przed „klawiszowaniem”.

W przypadku natrafienia na grunt pylasty, należy dokonać wymiany podłoża pod rurą na głębokości 30 cm, na żwir. Rury i kształtki kanalizacyjne powinny być zgodne z PN-EN 1401-01:1999.

### 4 WYTYCZNE REALIZACJI

Większość prac związanych z wykonywaniem wykopów dla potrzeb projektowanych kanałów przewiduje się prowadzić sprzętem mechanicznym. Wyjątek stanowią miejsca zbliżeń z istniejącym uzbrojeniem podziemnym, gdzie należy wykonać wykopy ręcznie, celem dokonania odkrywki i zabezpieczenia istniejących przewodów.



## „Wodociągi i Kanalizacja – Zgierz” Sp. z o. o.

ul. A. Struga 45

95-100 Zgierz

tel. (0-42) 715-12-95, tel/fax (0-42) 715-27-61

e-mail: sekretariat@wodkan.zgierz.pl

Roboty ziemne prowadzić należy jako wykop wąskoprzestrzenny szalowany. Ziemię z wykopów należy wywieźć na miejsce wskazane przez Inwestora.

Kanał sanitarny należy posadowić na warstwie filtracyjnej żwiru o grubości 20 cm. Zasypkę wykopów należy prowadzić bardzo starannie, bowiem od jej wykonania zależy nie tylko stan techniczny nawierzchni ulicy, ale również bezpieczeństwo wykonanego rurociągu. Po wykonaniu zasyпки do wysokości 30 cm ponad rurę i jej zagęszczeniu (poza połączeniami rur) należy wykonać próby szczelności zgodnie z PN-EN 1610:2002.

Przy robotach ziemnych należy przestrzegać normy BN-83/8836-02 i PN-68/B-0605.

Zasypkę wykopów wykonać piaskiem przepuszczalnym zagęszczonym starannie warstwami co 20 cm i prowadzić zgodnie z wymogami producenta rur. Z uwagi na to, że wykopy będą wykonane pod układem drogowym, grunt należy dokładnie zagęścić zgodnie z wymaganymi współczynnikami Proktora. Wskaźnik zagęszczenia gruntu powinien wynosić:  $I_D = 1,00$ .

W trakcie realizacji robót należy zapewnić stosowne warunki BHP zgodnie z odpowiednimi wytycznymi. Wykopy powinny być zabezpieczone barierkami, odpowiednio oznakowane i oświetlone zgodnie z wymogami BHP. W rejonie prowadzonych robót nie mogą przebywać osoby postronne.

Zastosowane rury i kształtki PCW nie wymagają dodatkowych zabezpieczeń antykorozyjnych. Natomiast wszystkie elementy betonowe i żelbetowe wymagają niezależnie od występujących warunków, stosowania izolacji powłokowej na powierzchni zewnętrznej Abizolem  $2 \times R + P$ . W przypadku gdy studnia znajduje się w wodzie gruntowej, należy zastosować <sup>przeznaczone do takich war. grunt. - wodnych</sup> materiały izolacyjne. Powierzchnie

pionowe studni zabezpieczyć w sposób wskazany przez producenta i wewnątrz i na zewnątrz do wysokości 0,5 m ponad lustro wody.

Przed przystąpieniem do robót ziemnych, o terminie ich rozpoczęcia powiadomić właścicieli uzbrojenia podziemnego i przeprowadzić próbne przekopy w celu szczegółowego ustalenia lokalizacji uzbrojenia.

W przypadku natrafienia na nieokreślone uzbrojenie podziemne, należy powiadomić użytkownika w/w infrastruktury i dalsze postępowanie uzgodnić wpisem do dziennika budowy.

Prace ziemne i montażowe przy układaniu rur w wykopie prowadzić zgodnie z obowiązującymi warunkami technicznymi wykonania i odbioru robót sieci kanalizacyjnych - COBRTI INSTAL – ZESZYT Nr 9. Przed wykonaniem obsypki rur i zasyпки wykopu zgłosić do OPGK celem dokonania inwentaryzacji sytuacyjno-wysokościowej ułożonych przewodów. W czasie budowy należy bezwzględnie przestrzegać przepisów BHP w zakresie transportu, składowania materiałów, zabezpieczenia wykopów i oznakowania miejsc niebezpiecznych.

## 5 PRÓBY I ODBIORY

Odbiory techniczne robót składają się z odbioru technicznego częściowego dla robót zanikających i odbioru technicznego końcowego, po zakończeniu robót. Badania przy odbiorze powinny być zgodne z PN-EN 1610 dla kanalizacji grawitacyjnej.

Odbiorom częściowym podlegają następujące elementy robót:

- zabezpieczenie wykopów, szalunki, oznakowanie, wykonanie wykopu i podłoża



**„Wodociągi i Kanalizacja – Zgierz” Sp. z o. o.**

*ul. A. Struga 45*

*95-100 Zgierz*

*tel. (0-42) 715-12-95, tel/fax (0-42) 715-27-61*

*e-mail: sekretariat@wodkan.zgierz.pl*

- zastosowane materiały, jakość wykonania złączy, zgodność z dokumentacją
- zasypywanie wykopów

Wykonywana sieć powinna być dwukrotnie inwentaryzowana przez uprawnionego geodetę: przed zasypaniem oraz po zasypaniu i uzbrojeniu w elementy armatury naziemnej - wazy studzienek rewizyjnych.

Odbiorowi technicznemu końcowemu podlegają:

- zbadanie zgodności dokumentacji technicznej ze stanem faktycznym i inwentaryzacją geodezyjną
- zbadanie zgodności protokołu odbioru wyników badań stopnia zagęszczenia gruntu zasypanki wykopu
- zbadanie rozstawu studzienek kanalizacyjnych.

Wyniki badań należy wpisać do dziennika budowy i wraz z protokołami odbiorów częściowych, projektem ze zmianami wprowadzonymi podczas budowy, wynikami zagęszczania gruntu zasypanki i inwentaryzacją geodezyjną powinny być przekazane Inwestorowi.

Teren po budowie przewodów kanalizacyjnych powinien zostać doprowadzony do pierwotnego stanu.

## **6 ODTWORZENIE NAWIERZCHNI JEZDNI**

Ulica Orzechowa na projektowanym odcinku posiada nawierzchnię ziemną. Zasypanie wykopu należy wykonać gruntem piaszczystym układanym warstwami co 20 cm z mechanicznym zagęszczeniem. Wskaźnik zagęszczenia gruntu powinien wynosić: -  $I_D = 1,00$ ,

**Dla jezdni ziemnej Zarządca drogi ustala wykonanie podbudowy z tłuczni drogowego grubości 20 cm po zagęszczeniu, z zakładkami 0,50 m poza krawędzie wykopów.**

Wykonanie sieci kanalizacyjnej w drodze oraz odtworzenie nawierzchni wykonać wg. norm: PN-S-96025 i PN-S-96013 oraz zgodnie z wymaganiami zawartymi w Rozporządzeniu MTiGM z dnia 02.03.1999 r. w sprawie warunków technicznych jakim powinny odpowiadać drogi publiczne i ich usytuowanie (Dz.U.Nr 43, poz. 430).

## **7 KOLIZJE**

Projektowany odcinek sieci kanalizacji sanitarnej prowadzony jest przez teren z istniejącym uzbrojeniem podziemnym.

Wszystkie, napotkane w trakcie prowadzonych robót, elementy infrastruktury technicznej krzyżujące się lub biegnące równoległe z wykopem, a nie wykazane na mapie do celów projektowych, wymagają zabezpieczenia w trakcie prowadzonych prac, w sposób zapewniający ich prawidłowe działanie. Powyższe czynności należy wykonać pod nadzorem odpowiednich służb eksploatacyjnych gestorów poszczególnych urządzeń.

## **UWAGI KOŃCOWE**

- Wszelkie roboty prowadzone w ulicy należy wykonywać po uprzednim ich wytyczeniu, a po wykonaniu zainwentaryzować przez geodetę uprawnionego.
- W trakcie realizacji stosować się do wytycznych poszczególnych instytucji uzgadniających projekt a w szczególności ZUDP.
- Wszystkie roboty zanikające podlegają odbiorowi.



## **„Wodociągi i Kanalizacja – Zgierz” Sp. z o. o.**

ul. A. Struga 45

95-100 Zgierz

tel. (0-42) 715-12-95, tel/fax (0-42) 715-27-61

e-mail: sekretariat@wodkan.zgierz.pl

- Po ułożeniu przewodów i zabezpieczeniu przed przesunięciem należy wykonać badanie szczelności według PN – 81/B – 10715 dla przewodów z PCV według BN – 82/9192 – 06
- Odbiory robót przewodów kanalizacyjnych z PCV należy przeprowadzać w oparciu o ustalenia:
  - PN – 92/B – 10735 Kanalizacja. Przewody kanalizacyjne. Wymagania i badania przy odbiorze.
  - PN-EN 752-2:2000 Zewnętrzne systemy kanalizacyjne – Wymagania.
  - PN-EN 1401-1:1999 Systemy przewodowe z tworzyw sztucznych – Podziemne bezciśnieniowe systemy przewodowe z niezmiękczonego polichlorku winylu do odwodnienia i kanalizacji. Wymagania dotyczące kształtek i systemu.
  - PN-EN 1401-2:2000U j.w. Część 2. Zalecenia dotyczące oceny zgodności.
  - PN-EN 1401-3:2000U j.w. Część 3. Zalecenia dotyczące wykonania instalacji.
  - Instrukcja projektowania, wykonania i odbioru instalacji rurociągowych z nieelastycznego polichlorku winylu i polietylenu Producenta rur z PCV
  - PN-99/B-10729 Kanalizacja. – Studnie kanalizacyjne.
  - PN-64/H-74086 Stopnie włączowe do studzienek kontrolnych.
  - PN-80/B-01800 Antykorozyjne zabezpieczenie w budownictwie. Konstrukcje betonowe i żelbetowe. Klasyfikacja i określenie środowisk.
  - PN-88/B-04481 Grunty budowlane. Badanie próbek gruntu.
  - PN-68/B-06050 Roboty ziemne budowlane. Wymagania w zakresie wykonania i badania przy odbiorze.
  - BN-83/8836-02 Przewody podziemne. Roboty ziemne. Wymagania i badania przy odbiorze.
  - BN-72/8932-01 Budowle drogowe i kolejowe. Roboty ziemne.
  - BN-77/8931-12 Oznaczenie wskaźnika zagęszczenia gruntu.
  - PN-B-06712 Kruszywa mineralne betonowe.
  - BN – 62/8836 – 01 Roboty ziemne. Wykopy tunelowe dla przewodów wodociagowych i kanalizacyjnych. Warunki techniczne wykonania.
- Całość robót wykonać zgodnie z :
  - Wymaganiami Technicznymi COBRTI INSTAL Zeszyt 9. „Warunki Techniczne wykonania i odbioru sieci kanalizacyjnych”( wydanie I, 2003 r.);
- Po zakończeniu robót należy przekazać Inwestorowi atesty na wbudowane materiały.
- Prace ziemne pod istniejącym uzbrojeniem podziemnym wykonywać ręcznie bez użycia sprzętu
- **Wszelkie odstępstwa od niniejszego projektu wymagają zgody projektanta, opracowania nowego projektu zamiennego oraz uzyskania stosownych zezwoleń.**
- Niniejszy projekt budowlany posiada stopień szczegółowości oraz zakres rzeczowy zgodny z przepisami Rozporządzenia Ministra Infrastruktury z dnia 03.07 2003 r. w sprawie szczegółowego zakresu i formy projektu budowlanego (Dz. U. Nr 120, poz. 1133).
- Zgodnie z art. 20 ust. 4 ustawy Prawo Budowlane (tekst Dz. U. Nr 156 poz. 1118 z 2006 r. z późniejszymi zmianami) projektant oświadcza, że niniejszy projekt budowlany został sporządzony zgodnie z obowiązującymi przepisami oraz zasadami wiedzy technicznej.

PROJEKTANT: mgr inż. Karina Wietrzyk, upr. bud. ŁOD/0804/PWOS/07

OPRACOWAŁ: mgr inż. Małgorzata Dworaczek, upr. bud. 143 / 88/ WŁ

mgr inż. Karina Wietrzyk  
Up. bud. ŁOD/0804/PWOS/07  
Wykonanie i kierowanie  
robotami budowlanymi w spec. instalacjach  
instalacji bez oporów w spec. instalacjach  
instalacji w sieciach instalacji ciepłych, wentylacji  
instalacji gazowych, wodociagowych i kanalizacyjnych  
Kierownik ewid. LOD/0804/PWOS/07

mgr inż. Małgorzata Dworaczek  
Projektant instalacji sanit.  
opr. nr 143/88/WŁ

**INFORMACJA DOTYCZĄCA BEZPIECZEŃSTWA I OCHRONY ZDROWIA  
ZE WZGLĘDU NA SPECYFIKĘ  
PROJEKTOWANEGO OBIEKTU BUDOWLANEGO**

1. Podstawa wykonania opracowania

- a. Ustawa „Prawo budowlane” z dnia 07 lipca 1994 r. (tekst jednolity Dz.U. 2006.156.1118 ze zmianami),
- b. Rozporządzenie Ministra Infrastruktury z dnia 23 czerwca 2004 r. w sprawie informacji dotyczącej bezpieczeństwa i ochrony zdrowia oraz planu bezpieczeństwa i ochrony zdrowia (Dz.U.2003.120.1126)
- c. Przepisy bhp branżowe,
- d. Warunki techniczne wykonania i odbioru robót budowlanych i instalacyjnych.

2. Przedmiot opracowania

Przedmiotem opracowania jest informacja dotycząca bezpieczeństwa i ochrony zdrowia w związku ze specyfiką projektowanego obiektu budowlanego, która stanowi wytyczna do opracowania przez kierownika budowy, przed rozpoczęciem robót, planu bezpieczeństwa i ochrony zdrowia uwzględniającego specyfikę obiektu budowlanego i warunki prowadzenia robót budowlanych.

3. Wykaz specyficznych rodzajów robót budowlanych, które wystąpią na budowie oraz ocena możliwości ich wystąpienia:

- 1) Prace, których charakter, organizacja lub miejsce prowadzenia stwarza szczególnie ryzyko powstania zagrożenia bezpieczeństwa i zdrowia ludzi, a w szczególności przysypania ziemią lub upadku z wysokości – wysokość obiektów do 12 m; występują wykopy o głębokości do 4,5 m.
- 2) Prace przy prowadzeniu których występują działania substancji chemicznych lub czynników biologicznych zagrażających bezpieczeństwu i zdrowiu ludzi – nie występują,
- 3) Prace stwarzające zagrożenie promieniowaniem jonizującym – nie występują,
- 4) Prace prowadzone w pobliżu linii wysokiego napięcia lub czynnych linii komunikacyjnych – występują prace w pasie drogowym,
- 5) Prace stwarzające ryzyko utonięcia pracowników – nie występują,
- 6) Prace prowadzone w studniach, pod ziemią i w tunelach – nie występują,
- 7) Prace wykonywane przez kierujących pojazdami zasilanymi z linii napowietrznych – nie występują,
- 8) Prace wykonywane w kesonach, z atmosferą wytwarzaną za sprężonego powietrza nie występują,
- 9) Prace wymagające użycia materiałów wybuchowych – nie występują,
- 10) Prace prowadzone przy montażu i demontażu ciężkich elementów prefabrykowanych – nie występują.

4. Zakres przepisów bhp mających zastosowanie przy robotach budowlano-montażowych na projektowanej budowie:

- a. Na projektowanej budowie należy stosować się do przepisów związanych z obsługą urządzeń budowlanych takich jak:

- Elektronarzędzia
- Betoniarki
- Zagęszczarki
- Koparki
- Agregaty prądotwórcze
- Maszyny do obróbki drewna (piły tarczowe, strugi)
- Maszyny do obróbki stali (szlifierki, giętarki, nożyce)
- Szalunki

b. Wykaz przepisów bhp dotyczących prowadzenia prac budowlano - montażowo-  
instalacyjnych i przepisów związanych:

- Rozporządzenie Ministra Infrastruktury z dnia 06 lutego 2003 r. w sprawie bezpieczeństwa i higieny pracy podczas wykonywania robót budowlanych (Dz.U.2003.47.401)
- Rozporządzenie Ministra Gospodarki z dnia 20 września 2001 r. w sprawie bezpieczeństwa i higieny pracy podczas eksploatacji maszyn i urządzeń technicznych do robót ziemnych, budowlanych i drogowych (Dz.U.2001.118.1263)
- Rozporządzenie Ministrów Pracy i Opieki Społecznej oraz Zdrowia z dnia 20 marca 1954 r. w sprawie bezpieczeństwa i higieny pracy przy obsłudze żurawi (Dz.U.54.15.58)
- Rozporządzenie Ministrów Komunikacji oraz Administracji Gospodarki Terenowej i Ochrony środowiska z dnia 10 lutego 1977 r. w sprawie bezpieczeństwa i higieny pracy przy wykonywaniu robót drogowych i mostowych (Dz.U.1977.7.30).
- Rozporządzenie Ministra Infrastruktury z dnia 03 lipca 2003 r. w sprawie szczegółowych warunków technicznych dla znaków i sygnałów drogowych oraz urządzeń bezpieczeństwa ruchu drogowego i warunków ich umieszczania na drogach (Dz. U.2003.220.2181 ze zmianami).

**PROJEKTANT**

*mgr inż. Małgorzata Dworaczek*  
upr. nr 143/88/WŁ

Zgierz, 27-04-2009 r.

UG. 73311/68/09/KM

## DECYZJA NR 140 /2009

### **o ustaleniu lokalizacji inwestycji celu publicznego**

Na podstawie art. 104 kodeksu postępowania administracyjnego, art. 50 ust. 1, art. 51 ust. 1 pkt 2 ustawy z dnia 27 marca 2003 roku o planowaniu i zagospodarowaniu przestrzennym (Dz. U. Nr 80 poz. 717 ze zm.) oraz przepisów szczególnych, po rozpatrzeniu wniosku z dnia 01-04-2009 r.

**"Wodociągi i Kanalizacja - Zgierz" Sp z o.o.**

oraz na podstawie przeprowadzonego postępowania administracyjnego obejmującego analizę:

- warunków i zasad zagospodarowania terenu oraz jego zabudowy, wynikających z przepisów odrębnych,
- stanu faktycznego i prawnego terenu, na którym przewiduje się realizację inwestycji,

### ustalam

**warunki lokalizacji inwestycji celu publicznego polegającej na rozbudowie sieci kanalizacji sanitarnej w ul. Orzechowej (dz. nr ew. 129/5 oraz 146/26 w obr. 117) w Zgierzu**

#### **I. Warunki i szczegółowe zasady zagospodarowania terenu oraz jego zabudowy wynikające z przepisów odrębnych, w szczególności w zakresie:**

**1) Ochrony i kształtowania ładu przestrzennego:** nie dotyczy.

**2) Ochrony środowiska i zdrowia ludzi oraz dziedzictwa kulturowego, zabytków, dóbr kultury współczesnej**

- Zgodnie z art 83 ustawy z dnia 16 kwietnia 2004 r. o ochronie przyrody (Dz. U. Nr 92, poz. 880) usunięcie drzew lub krzewów z terenu nieruchomości może nastąpić po uzyskaniu zezwolenia wydanego przez odpowiedni organ na wniosek posiadacza nieruchomości.

**3) Warunki w zakresie infrastruktury technicznej i komunikacji:**

Rozbudowa sieci kanalizacji sanitarnej zgodna z warunkami technicznymi nr 94/04/2009, wydanymi przez "Wodociągi i Kanalizacja - Zgierz" Sp z o.o. z dnia 2-04-2009, znak L.dz.IT/291/2009/WD

Inwestycja nie wymaga uzgodnienia z art. 53 ust. 4 ustawy o planowaniu i zagospodarowaniu przestrzennym z uwagi na położenie inwestycji w pasie drogowym ulicy gminnej.

- ze względu na realizację inwestycji w pasie drogowym dla w/w inwestycji wymagana jest decyzja wydana w oparciu o przepisy ustawy o drogach publicznych - art. 39 ust. 3 i 3a zezwalającą na lokalizowanie w pasie drogowym obiektów lub urządzeń niezwiązanych z potrzebami zarządzania drogami lub potrzebami ruchu drogowego.

**4) wymagania dotyczące ochrony interesów osób trzecich:**

- zapewnienie dostępu do drogi publicznej,
- ochrona przed pozbawieniem możliwości korzystania z wody, kanalizacji, energii elektrycznej i ciepłej oraz ze środków łączności – poprzez spełnienie warunków zawartych w przepisach szczególnych,
- ochrona przed pozbawieniem dopływu światła dziennego do pomieszczeń przeznaczonych na stały pobyt ludzi – poprzez spełnienie warunków zawartych w przepisach szczególnych,
- ochrona przed uciążliwościami powodowanymi przez hałas, wibracje, zakłócenia elektryczne, promieniowanie – poprzez spełnienie warunków zawartych w przepisach szczególnych,
- ochrona przed zanieczyszczeniem powietrza, wody i gleby – poprzez spełnienie warunków

Za zgodność  
PROJEKTAŁEM  
inż. Małgorzata Dworaczek  
upr. nr 143/88/Wł.

zawartych w przepisach szczególnych

**II. Linie rozgraniczające teren inwestycji oraz oznaczenia graficzne przedstawione są na mapie stanowiącej załącznik do niniejszej decyzji.**

**III. Integralna część decyzji stanowi załącznik graficzny w skali 1 :500.**

### **Uzasadnienie**

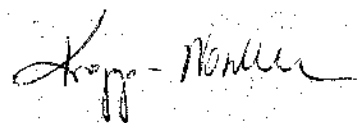
Z uwagi na brak miejscowego planu zagospodarowania przestrzennego, warunki zabudowy dla działki określonej we wniosku – ustala się po przeprowadzonym postępowaniu administracyjnym zgodnie z ustawą o planowaniu i zagospodarowaniu przestrzennym z dnia 27 marca 2003 roku (Dz. U. Nr 80 poz. 717) oraz rozporządzeniem Ministra Infrastruktury z dnia 26 sierpnia 2003 r. w sprawie sposobu ustalania wymagań dotyczących nowej zabudowy i zagospodarowania terenu w przypadku braku miejscowego planu zagospodarowania przestrzennego (Dz. U. Nr 164 poz. 1588).

### **Pouczenia:**

1. Niniejsza decyzja nie rodzi praw do terenu oraz nie narusza prawa własności i uprawnień osób trzecich.
2. Wnioskodawcy, który nie uzyskał prawa do dysponowania gruntem przeznaczonym na cele budowlane nie przysługuje roszczenie o zwrot nakładów poniesionych w związku z otrzymaną decyzją o ustaleniu lokalizacji celu publicznego.
3. Decyzja o ustaleniu inwestycji celu publicznego wygasa jeżeli: inny wnioskodawca uzyskał pozwolenie na budowę; dla tego terenu uchwalono plan miejscowy, którego ustalenia są inne niż w wydanej decyzji.
4. Decyzja nie uprawnia do podjęcia jakichkolwiek działań związanych z rozpoczęciem robót budowlanych. Należy uzyskać w Starostwie Powiatowym w Zgierzu pozwolenie na budowę.
5. Od niniejszej decyzji służy odwołanie do Samorządowego Kolegium Odwoławczego w Łodzi ul. Piotrkowska 86 za pośrednictwem Prezydenta Miasta Zgierza w terminie 14 dni od jej doręczenia.
6. Odwołanie od decyzji o ustaleniu lokalizacji inwestycji celu publicznego powinno zawierać zarzuty odnoszące się do decyzji, określać istotę i zakres żądania będącego przedmiotem odwołania oraz wskazywać dowody uzasadniające to żądanie.

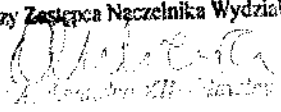
### **Projekt decyzji sporządził:**

dr inż. arch. Michał Domańczak  
Łódzka Okręgowa Izba Architektów nr 298



### **Otrzymują:**

1. "Wodociągi i Kanalizacja - Zgierz" Sp z o.o.- inwestor
2. Wydział Infrastruktury Miejskiej UMZ
3. a/a

Wydział Infrastruktury Miejskiej UMZ  
Zgierz  
13.05.2008  
Pierwszy Zastępca Naczelnika Wydziału  


Za zgodność  
z oryginałem

PROJEKTANT

mgr inż. Małgorzata Dworaczek  
upr. nr 143/38/V-L



Zgierz, dnia 09.04.2009 r.

IM.55482/64 /2009

Urząd Miasta Zgierz  
ul. Piłsudskiego 10  
95-100 Zgierz, tel. 42 71 70 00  
e-mail: 42 71 70 00

### DECYZJA Nr 64 /2009

Na podstawie art. 39 ust. 3 i 3a ustawy z dnia 21 marca 1985r. o drogach publicznych ( Dz.U. z 2007 r. Nr 19, poz. 115 ze zm.) oraz art. 104 ustawy z dnia 14 czerwca 1960 r. Kodeks postępowania administracyjnego (Dz.U. z 2000 r. Nr 98, poz. 1071 ze zm.) w związku z rozporządzeniem Rady Ministrów z dnia 1 czerwca 2004 r. w sprawie określenia warunków udzielenie zezwolenia na zajęcie pasa drogowego (Dz.U.Nr 140, poz. 1481)

w związku z wystąpieniem Sp. z o.o. „Wodociągi i Kanalizacja – Zgierz” w sprawie zezwolenia na lokalizację projektowanej inwestycji : **budowa sieci kanalizacji sanitarnej** w pasie drogowym drogi gminnej ul.**Orzechowej** (dz. nr 129/5, 146/26 – obr. 117) oraz użyczenia terenu dla realizacji przedmiotowej inwestycji

### **Z e z w a l a m**

Na umieszczenie w pasie drogowym i w liniach regulacyjnych drogi gminnej – **ul.Orzechowej** w Zgierzu inwestycji **budowa sieci kanalizacji sanitarnej** w zakresie przedłożonej dokumentacji oraz wyrażam zgodę na dysponowanie gruntem terenu na następujących warunkach:

1. Planowana sieć kanalizacji sanitarnej przebiega w drodze gminnej.

Roboty ziemne: dopuszcza się wykonanie wykopem otwartym. Zasypanie wykopów wykonać gruntem piaszczystym układanym warstwami gr.20 cm z mechanicznym zagęszczeniem do osiągnięcia wskaźnika zagęszczenia  $I_s = 1,0$ .

**Odtworzenie nawierzchni:**

– **dla jezdni ziemnych** - podbudowa z tłucznią drogowego gr. 20 cm po zagęszczeniu z zakładkami 0,50 m poza krawędzie wykopów.

2 Naruszony pas drogowy podczas prowadzonych robót ziemnych należy przywrócić do stanu pierwotnego z zachowaniem właściwych wskaźników zagęszczenia gruntu.

3. Uzgodnioną sieć kanalizacyjną należy wykonać zgodnie z wymogami zawartymi w Rozporządzeniu MTiGM z dnia 02.03.1999 r. w sprawie warunków technicznych jakim powinny odpowiadać drogi publiczne i ich usytuowanie (Dz.U.Nr 43, poz. 430).

4. Do uzgodnienia przedstawiono załącznik graficzny – kopie mapy syt. - wys. w skali 1 : 500 z naniesioną projektowaną siecią kanalizacyjną.

5. Realizacja i koszty budowy związane z wykonaniem inwestycji – w tym usunięcie powstałych kolizji w trakcie prowadzenia robót – należą do inwestora. W przypadku naruszenia praw osób trzecich, spowodowania awarii urządzeń obcych w trakcie prowadzenia robót, wypadków lub kolizji skutki ponosić będzie umieszczający uzgodnione powyżej urządzenie.

6. Przed przystąpieniem do robót w celu budowy inwestycji należy uzyskać decyzję na zajęcie pasa drogowego ( stosownie do art. 40 ust. 1 ustawy o drogach publicznych ) w

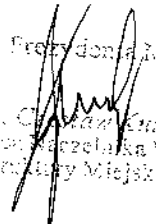
Za zgodność  
z oryginałem  
mgr inż. Małgorzata Dworaczek  
Projektant instalacji sanit.  
upr. nr 143/88/WL

3. W przypadku konieczności przełożenia uzgodnionej sieci kanalizacyjnej w związku z budową lub rozbudową drogi gminnej ul. Orzechowej w Zgierzu przez zarządcę drogi wnioskodawca na własny koszt dokona przełożenia lub zabezpieczenia uzgodnionej sieci kanalizacyjnej w przypadku gdy okres umieszczenia tego urządzenia w pasie drogowym jest dłuższy niż 4 lata licząc od dnia wydania zezwolenia przez zarządcę drogi zgodnie z art. 39 ust. 5 pkt. 2 ustawy o drogach. Realizacja i koszty budowy związane z wykonaniem przedmiotowej inwestycji jak i usunięcie kolizji w trakcie prowadzonych robót należą do inwestora. W przypadku naruszenia praw osób trzecich spowodowania awarii urządzeń obcych w trakcie prowadzenia robót, wypadków lub kolizji skutki ponosić będzie umieszczający uzgodnione powyżej urządzenie infrastruktury technicznej.

**Pouczenie:**

Od decyzji niniejszej służy stronie odwołanie do Samorządowego Kolegium Odwoławczego w Łodzi ul. Piotrkowska 86, w terminie 14 dni od dnia doręczenia niniejszej decyzji za pośrednictwem Prezydenta Miasta Zgierza.

Otrzymują:  
Sp. z o.o. „Wodociągi i Kanalizacja - Zgierz”

Z up. Prezydenta Miasta  
  
mgr inż. Czesław Kubiak  
Przewodniczący Zarządu Wydziału  
Techniczny Miasta

określenie:  
 Zgierz, ul. Orzechowa 34 a i b  
 z. nr ewid. 146/31, 146/32

inwestor:  
 Mariola i Janusz Głuszek  
 am. Łódź, ul. Studzińskiego 59 m.6

### LEGENDA

BCDA GRANICA  
 OPRACOWANIA

— LINIA ROZGRANICZAJĄCA ULICY  
 — OBOWIĄZUJĄCA LINIA ZABUDOWY

▭ PROJEKTOWANY BUDYNEK MIESZKALNY,  
 PARTEROWY Z UŻYTKOWYM PODDASZEM, NIEPODPINICZONY,  
 Z DACHEM O SPADKU 35 st.

▲ WEJŚCIE DO  
 BUDYNKU

△ WJAZD NA DZIAŁKĘ

□ PROJEKTOWANA LOKALNA KANALIZACJA  
 SANITARNA ZE SZCZELNYM ZBIORNIKIEM NA SOŁEK

— PROJEKTOWANE KABLOWE PRZYŁĄCZE ENERGETYCZNE U ulicy

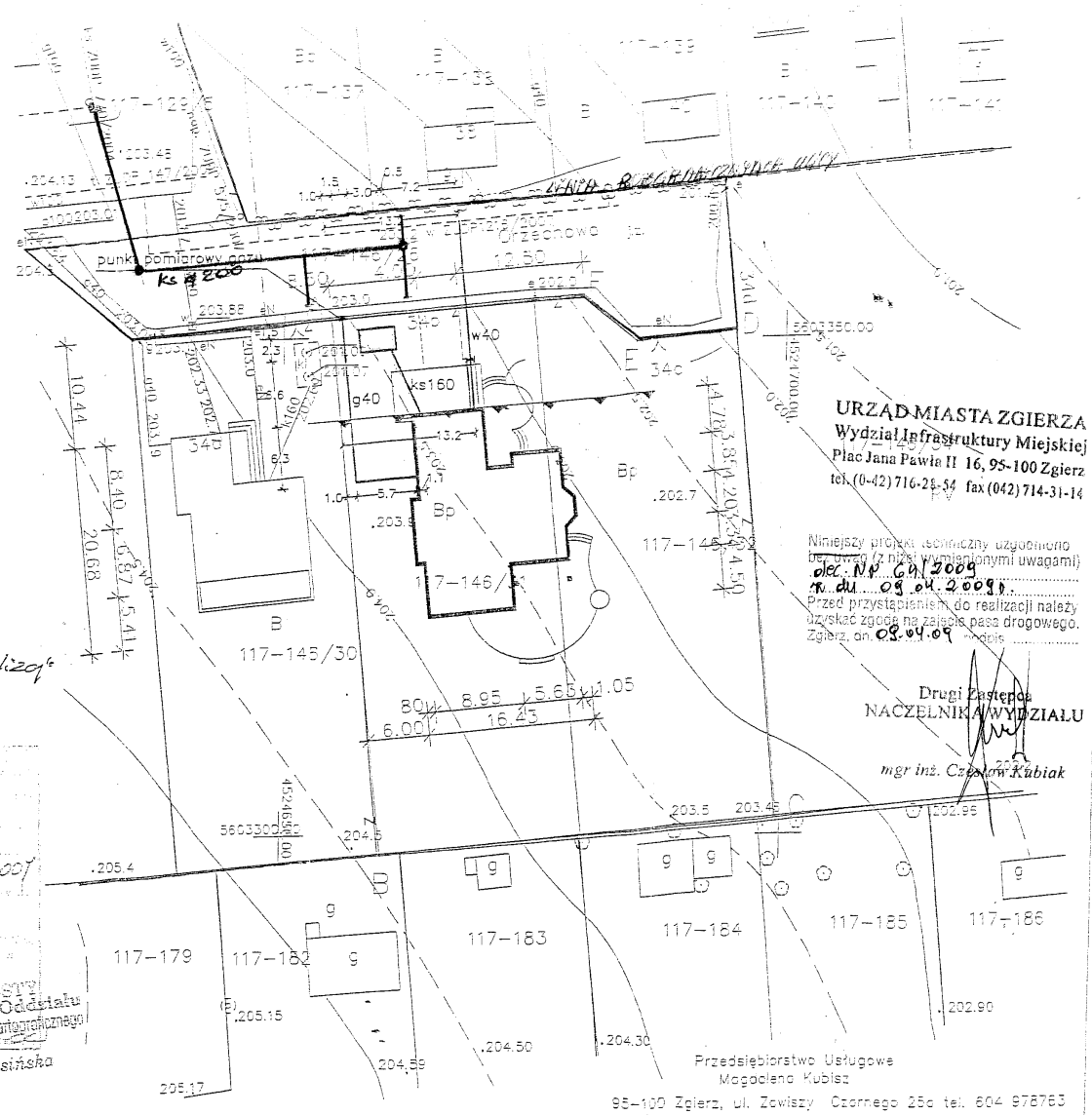
— PROJEKTOWANE PRZYŁĄCZE WODY

*Przebieganie symulacji  
 80 momentu wykonania kanalizacji*

### PROJEKTANCI

URBANISTYKA ARCHITEKTURA	mgr inż. arch. Zofia Tomczak
INSTALACJE WOD.KAN.	mgr inż. Rafał Rydzyszynski Usługi inżynierskie i kierownictwo robotami budowlanymi bez ograniczeń w specjalności instalacyjnej w zakresie sieci, instalacji i urządzeń elektrycznych, wentylacyjnych, gazowych, wodno-kanalizacyjnych i ciepłowniczych
INSTALACJE ELEKTRYCZNE	mgr inż. Hanka Żurawska

Zup. STANISŁAW  
 p.o. kierownika Oddziału  
 Zasobów Geodezyjnych i mapograficznych  
 Krystyna Kłosińska



**URZĄD MIASTA ZGIERZA**  
 Wydział Infrastruktury Miejskiej  
 Plac Jana Pawła II 16, 95-100 Zgierz  
 tel. (0-42) 716-25-54 fax (042) 714-31-14

Niniejszy projekt techniczny uzgodniono  
 i zatwierdzono (z niżej wymienionymi uwagami)  
 dn. 09.04.2009 r.  
 Przed przystąpieniem do realizacji należy  
 uzyskać zgodę na zajęcie pasa drogowego.  
 Zgierz, dn. 09.04.09

mgr inż. Czława Kubiak  
 NACZELNIK WYDZIAŁU

Przedsiębiorstwo Usługowe  
 Magdalena Kubist  
 95-100 Zgierz, ul. Zawiszy Czarnego 25a tel. 604 978763  
 PRACOWNIA GEODEZYJNA  
 95-100 Zgierz Al. Armii Krajowej nr 11 tel/fax 7161329  
 Geodeta urovniořeny

Mapa sytuacyjno – wysokościowa do celów projektowych  
 Skala 1:500

Opracowano na podstawie mapy zasadniczej m. Zgierz sekcja: 112.434.0642  
 (dotyczy z ewidencji gruntów obszar 117 oraz działki własnego 117-146/31)

woj. łódzkie  
 m. ZGIERZ  
 obręb 117, dz.146/31, 146/32  
 ul. Orzechowa 34a-34b

Magdalena Kubist  
 Rej. G. U. G. I. K. 18238

Zgierz, 11.04.2009 r.



„Wodociągi i Kanalizacja – Zgierz” Sp. z o.o.

ul. A. Struga 45

95-100 Zgierz

tel. (0-42) 715-12-95, tel/fax (0-42) 715-27-61

e-mail: sekretariat@wodkan.zgierz.pl

KODY KRAJOWE  
REGON 143884WŁ  
NIP 732-18-68-898  
REGON 143884WŁ  
KODY KRAJOWE

Zgierz, dn. 02.04.2009 r.

„Wodociągi i Kanalizacja – Zgierz”  
Sp. z o.o.

w/m

L.dz.IT/29/2009/WD

### WARUNKI TECHNICZNE NR 94/04/2009

Niniejszym wyrażamy zgodę na rozbudowę miejskiej sieci kanalizacji sanitarnej o odcinki sieci w ulicy Orzechowej, dz. Nr 129/5, 146/26 w Zgierzu pod następującymi warunkami:

- projektowaną kanalizację sanitarną należy włączyć do projektowanej sieci kanalizacji sanitarnej  $\phi$  0,20 m w ulicy Orzechowej,
- na projektowanej kanalizacji sanitarnej należy zaprojektować odejścia boczne wyprowadzone do granicy działek Nr ewid. 146/30, 146/31, 138 obręb 117,
- w dokumentacji technicznej należy określić rodzaj oraz ilość odprowadzanych ścieków sanitarnych,
- na projektowanym odcinku sieci kanalizacyjnej należy zastosować rury PVC,
- projekt techniczny sieci należy wykonać na mapie do celów projektowych obejmującej całe zagadnienie projektowe.

Dane techniczne o projektowanej sieci kanalizacyjnej projektant zobowiązany jest uzyskać w Jednostce Realizującej Projekt, natomiast dane techniczne o istniejącej sieci wodociągowej projektant zobowiązany jest uzyskać w Dziale Dokumentacji Technicznej tam również należy kierować wszelkie pytania związane z wydanymi warunkami technicznymi.

Projekt techniczny należy uzgodnić w ZUDP i w „Wodkan – Zgierz” Sp. z o.o.

Niniejsze warunki tracą ważność po upływie dwóch lat od daty ich wydania.

Sprawę prowadzi:

INSPEKTOR  
ds. dokumentacji technicznej

.....mgr. Wojciech Dobrzyński.....  
tel. (042) 715 12-95 wew. 67

CZŁONEK ZARZĄDU  
Z-ca Dyrektora ds. Inżynierii

mgr inż. Małgorzata Dworaczek

Nr KRS: 46134, Sąd Rejonowy dla Łodzi Śródmieścia w Łodzi, Sąd Gospodarczy, XX Wydział Krajowego Rejestru Sądowego  
Wysokość kapitału zakładowego: 54 053 750,00 zł  
REGON: 472320756  
NIP: 732 – 18 – 68 – 898  
Konto Bankowe: Kredyt Bank S.A. I O/Łódź; Nr 60 1500 1038 1210 3006 1815 0000

Za zgodność  
z oryginałem  
mgr inż. Małgorzata Dworaczek  
Projektant instalacji sanit.  
upr. nr 143/88WŁ



Plan sytuacyjny i wysokościowy do celów projektowych dla ul. Orzechowa 34b-34c. Projektant: mgr inż. Karina Więtrzyk. Data: 2009-12-04.

Plan sytuacyjny i wysokościowy do celów projektowych dla ul. Orzechowa 34b-34c. Projektant: mgr inż. Karina Więtrzyk. Data: 2009-12-04.

Skala 1:500

2007-12-04

2007-12-04

woj. łódzkie  
m. ZGIERZ  
obręb 117 działki 146/31;146/32  
ul. Orzechowa 34b - 34c

**Mapa sytuacyjno - wysokościowa do celów projektowych**

Skala 1 : 500

Opracowano na podstawie mapy zasadniczej miasta Zgierz sek. 112.434.0842 danych z ewidencji gruntów obręb 117 oraz pomiaru własnego z 11-2007 r.



Plan sytuacyjny i wysokościowy do celów projektowych dla ul. Orzechowa 34b-34c. Projektant: mgr inż. Karina Więtrzyk. Data: 2009-12-04.

mgr inż. Karina Więtrzyk

PRACOWNIA	Geodezyjna
Geodezyjna	ZGIERZ
PRACOWNIA	"WODOCIĄGI I KANALIZACJA-ZGIERZ" Sp. z o.o.
Geodezyjna	93-100 ZGIERZ, ul. A. STRUGA 45
Geodezyjna	P.B. ODCINKA SIECI KANALIZACJI SANITARNEJ Ø200 PVC W UL. ORZECHOWEJ, DZIAŁKI NR EWID. 129/5 I 146/26 OBRĘB 117 W ZGIERZU, WRAZ Z ODEJŚCIAMI BOCZNYMI.
Geodezyjna	PLAN ZAGOSPODAROWANIA TERENU.
Geodezyjna	Projektant mgr inż. Karina Więtrzyk - upr. bud. LOD0604/PW05/07
Geodezyjna	Opracowanie: mgr inż. Małgorzata Dworaczek - upr. bud. 143888/WI
Geodezyjna	mgr inż. Małgorzata Dworaczek
Geodezyjna	Projektant i badacz sanit.
Geodezyjna	upr. nr 143888/WL

Przedsiębiorstwo Usługowe Magdalena Kubisz 95-100 Zgierz ul. Zawiszy Czarnego 25a. tel. 716-13-82

PRACOWNIA GEODEZYJNA 95-100 Zgierz ul. Narutowicza 16 lok 5 tel/fax 7161382 Geodeta uprawniony

GEODETA UPRAWNIONY Magdalena Kubisz ul. Narutowicza 16 lok 5 tel/fax 7161382 REG. G. U. G. I. K. 18236

Magdalena Kubisz Reg. G.U.G.I.K. 18236 Zgierz 28-11-2007r. L.i.s.rob. 146

STAROSTWO POWIATOWE W ZGIERZU  
Wydział Geodezji, Kartografii,  
Katastru i Nieruchomości  
**ZESPÓŁ UZGADNIANIA DOKUMENTACJI  
PROJEKTOWEJ**  
95-100 Zgierz ul.Długa 49

ZGIERZ-m. 08.06.2009

*[Faint stamp and illegible text]*

**OPINIA NR 7441-610/2009**  
uzgodnienia dokumentacji projektowej

Przedmiot uzgodnienia :

**PRZYŁĄCZE KANALIZACJI SANITARNEJ** do studzienki rewizyjnej dz. 146/31  
**SIEĆ KANALIZACJI SANITARNEJ** wraz z lokalizacją przykanalików do granic  
dz. 146/30, 138

Data wpływu zlecenia do Zespołu: 12.05.2009

Zespół Uzgadniania Dokumentacji Projektowej opiniuje pozytywnie lokalizację obiektu położonego :  
ZGIERZ ul.ORZECHOWA dz. 129/5,146/26

Inwestor :

"Wodociągi i Kanalizacja - Zgierz"  
Spółka z o.o.  
95-100 ZGIERZ  
Struga 45

Jednostka projektowa : Karina Wietrzyk. Małgorzata Dworaczek

Data posiedzenia : 14.05.2009

1.Podstawa prawna uzgodnienia :

Ustawa z dnia 17 maja 1989r. Prawo Geodezyjne i Kartograficzne art.27 ust.2 pkt. 1,  
art.28 ust. 1 (tekst jednolity z 2000r. Dz.U. nr 100 poz.1089),  
Rozporządzenie z 02.04.2001r. w sprawie geodezyjnej ewidencji sieci uzbrojenia  
terenu oraz zespołów uzgadniania dokumentacji projektowej (Dz.U. nr 38 poz.455),  
Zarządzenie NR 16 Starosty Zgierskiego z dnia 12 października 2001 r.

2.Po zrealizowaniu niniejszego obiektu, należy zlecić uprawnionej jednostce  
wykonawstwa geodezyjnego wykonanie geodezyjnej inwentaryzacji powykonawczej  
- w przypadku przewodów podziemnych - przed ich zasypaniem.

Uwagi i zalecenia :

W rejonie istniejącego uzbrojenia podziemnego wykopy prowadzić ręcznie z zabezpieczeniem.

W rejonie istniejącego uzbrojenia wykonać przekopy kontrolne i zachować odległości normatywne.

PGE Dystrybucja Łódź Sp.z o.o. - Skrzyżowanie z istniejącym eNN wykonać osłaniając kabel rurami  
dwudzielnymi.

*Za wy. z o.o.*  
PRACOWNIK  
*[Signature]*  
ul. Orzechowa 129/5  
opz. nr 146/26

Zm. SPAN 01/07  
p.n. Kłobocznik & Olszowski  
ul. Świdnicka 11a  
*[Signature]*  
Krzysztof Kłobocznik



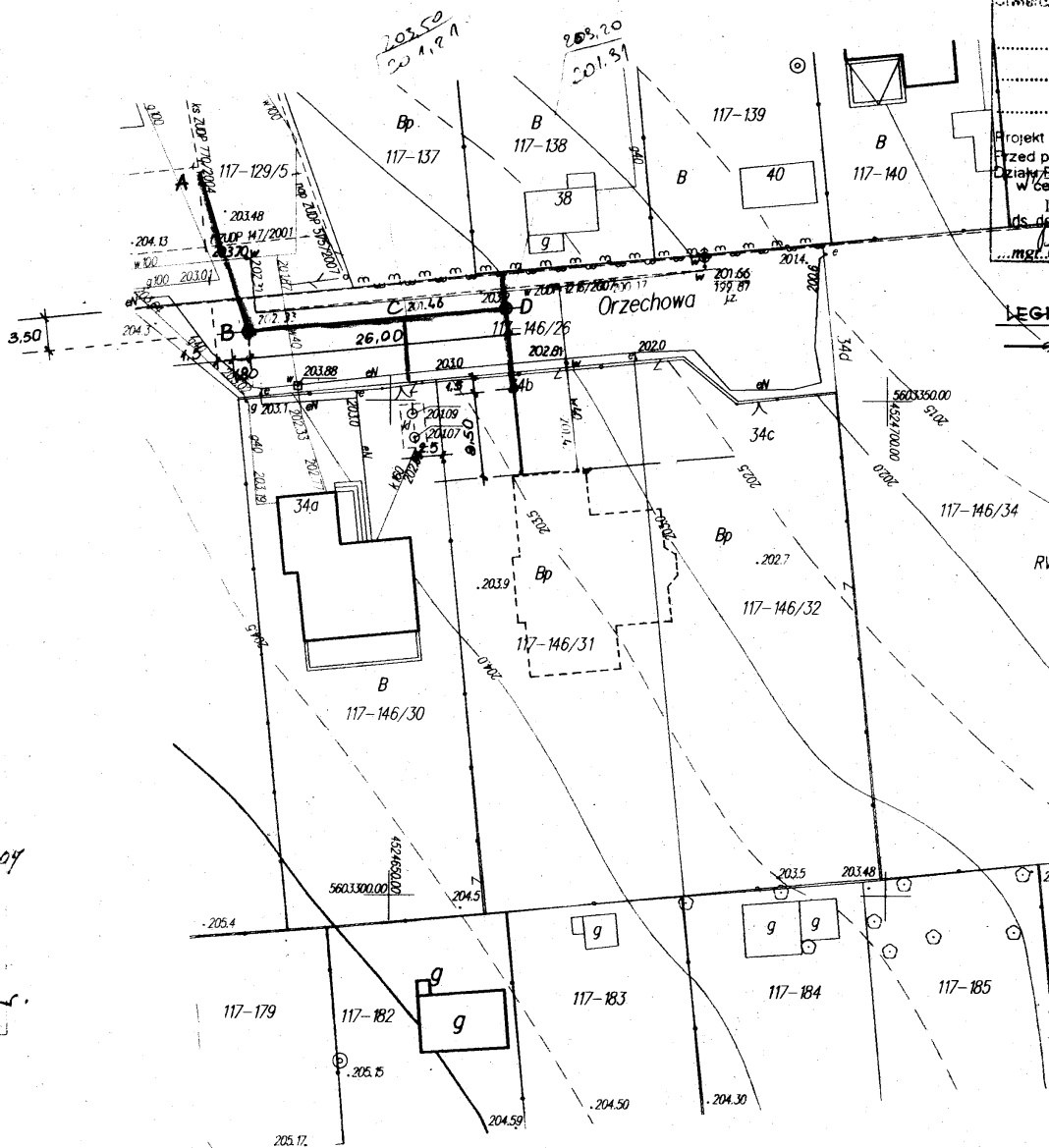
woj. łódzkie  
 m. ZGIERZ  
 obręb 117 działki 146/31;146/32  
 ul.Orzechowa 34b - 34c

**Mapa sytuacyjno - wysokościowa  
 do celów projektowych**

Skala 1 : 500

Opracowano na podstawie mapy zasadniczej miasta Zgierz sekcja : 112.434.0842

danych z ewidencji gruntów obręb 117 oraz pomiaru własnego z 11-2007 r.



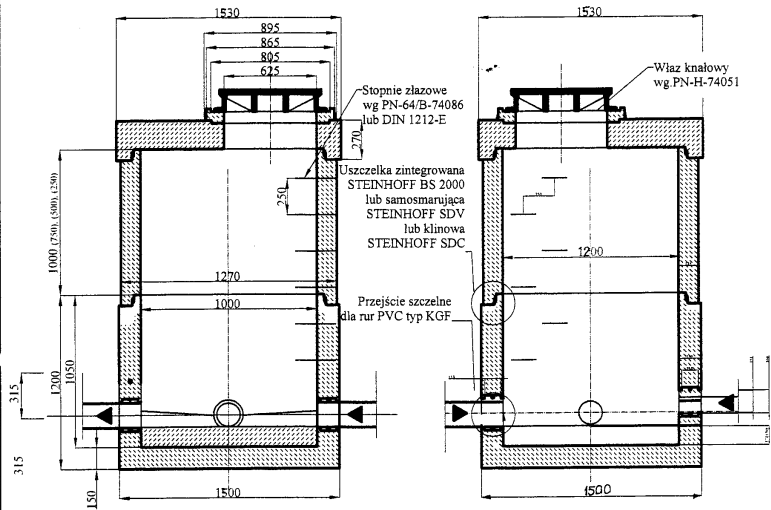
„Wodociągi i kanalizacja - Zgierz” Sp. z o.o.  
 Oświadczam, że projekt niniejszy został uzgodniony pod warunkiem uwzględnienia w nim następujących uwag:  
 6.6  
 Projekt został zarejestrowany dnia 12.06.2007 pod nr 396  
 Przed przystąpieniem do realizacji wykonawca winien zgłosić się do Działu Planowania i Realizacji Inwestycji ul. A. Struga 45 w Zgierzu w celu uzgodnienia spraw związanych z wykonawstwem.  
 INSPEKTOR ds. dokumentacji technicznej: mgr inż. Marek Ignasiak  
 Dyrektor CZŁONEK ZARZĄDKU Z-ca Dyrektora ds. Planowania: mgr inż. Marek Ignasiak

LEGENDA  
 STAROSTWO  
 PRCJ. SIĘC. KAN. SANIT. W. 200  
 5-101 ZGIERZ ul. Gałdowa 6A  
 tel. (42) 740884

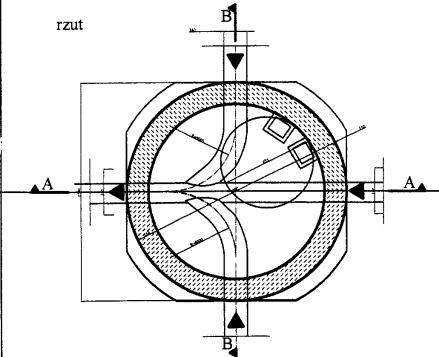
WZDZIAŁ ZGIERZ	PR	maj	2009
	SKALA	1:500	
"WODOCIĄGI / KANALIZACJA-ZGIERZ" Sp. z o.o. 95-190 ZGIERZ, ul. A. STRUGA 45			
P.B. ODCINKA SECI KANALIZACJI SANITARNEJ Ø200 PVC W UL. ORZECHOWEJ, DZIAŁKI NR EWID. 1346 I 146/26 OBREB 117 W ZGIERZU, WRAZ Z OGRĘCZANIEM SOCZYNYM.			
PLAN ZAGOSPODAROWANIA TERENU.			
mgr inż. Karolina Wietrzyk Urząd Miejski w Zgierzu, ul. Wolności 10 11-2007, 11-2008, 11-2009, 11-2010, 11-2011, 11-2012, 11-2013, 11-2014, 11-2015, 11-2016, 11-2017, 11-2018, 11-2019, 11-2020, 11-2021, 11-2022, 11-2023, 11-2024, 11-2025, 11-2026, 11-2027, 11-2028, 11-2029, 11-2030, 11-2031, 11-2032, 11-2033, 11-2034, 11-2035, 11-2036, 11-2037, 11-2038, 11-2039, 11-2040, 11-2041, 11-2042, 11-2043, 11-2044, 11-2045, 11-2046, 11-2047, 11-2048, 11-2049, 11-2050, 11-2051, 11-2052, 11-2053, 11-2054, 11-2055, 11-2056, 11-2057, 11-2058, 11-2059, 11-2060, 11-2061, 11-2062, 11-2063, 11-2064, 11-2065, 11-2066, 11-2067, 11-2068, 11-2069, 11-2070, 11-2071, 11-2072, 11-2073, 11-2074, 11-2075, 11-2076, 11-2077, 11-2078, 11-2079, 11-2080, 11-2081, 11-2082, 11-2083, 11-2084, 11-2085, 11-2086, 11-2087, 11-2088, 11-2089, 11-2090, 11-2091, 11-2092, 11-2093, 11-2094, 11-2095, 11-2096, 11-2097, 11-2098, 11-2099, 11-2100, 11-2101, 11-2102, 11-2103, 11-2104, 11-2105, 11-2106, 11-2107, 11-2108, 11-2109, 11-2110, 11-2111, 11-2112, 11-2113, 11-2114, 11-2115, 11-2116, 11-2117, 11-2118, 11-2119, 11-2120, 11-2121, 11-2122, 11-2123, 11-2124, 11-2125, 11-2126, 11-2127, 11-2128, 11-2129, 11-2130, 11-2131, 11-2132, 11-2133, 11-2134, 11-2135, 11-2136, 11-2137, 11-2138, 11-2139, 11-2140, 11-2141, 11-2142, 11-2143, 11-2144, 11-2145, 11-2146, 11-2147, 11-2148, 11-2149, 11-2150, 11-2151, 11-2152, 11-2153, 11-2154, 11-2155, 11-2156, 11-2157, 11-2158, 11-2159, 11-2160, 11-2161, 11-2162, 11-2163, 11-2164, 11-2165, 11-2166, 11-2167, 11-2168, 11-2169, 11-2170, 11-2171, 11-2172, 11-2173, 11-2174, 11-2175, 11-2176, 11-2177, 11-2178, 11-2179, 11-2180, 11-2181, 11-2182, 11-2183, 11-2184, 11-2185, 11-2186, 11-2187, 11-2188, 11-2189, 11-2190, 11-2191, 11-2192, 11-2193, 11-2194, 11-2195, 11-2196, 11-2197, 11-2198, 11-2199, 11-2200, 11-2201, 11-2202, 11-2203, 11-2204, 11-2205, 11-2206, 11-2207, 11-2208, 11-2209, 11-2210, 11-2211, 11-2212, 11-2213, 11-2214, 11-2215, 11-2216, 11-2217, 11-2218, 11-2219, 11-2220, 11-2221, 11-2222, 11-2223, 11-2224, 11-2225, 11-2226, 11-2227, 11-2228, 11-2229, 11-2230, 11-2231, 11-2232, 11-2233, 11-2234, 11-2235, 11-2236, 11-2237, 11-2238, 11-2239, 11-2240, 11-2241, 11-2242, 11-2243, 11-2244, 11-2245, 11-2246, 11-2247, 11-2248, 11-2249, 11-2250, 11-2251, 11-2252, 11-2253, 11-2254, 11-2255, 11-2256, 11-2257, 11-2258, 11-2259, 11-2260, 11-2261, 11-2262, 11-2263, 11-2264, 11-2265, 11-2266, 11-2267, 11-2268, 11-2269, 11-2270, 11-2271, 11-2272, 11-2273, 11-2274, 11-2275, 11-2276, 11-2277, 11-2278, 11-2279, 11-2280, 11-2281, 11-2282, 11-2283, 11-2284, 11-2285, 11-2286, 11-2287, 11-2288, 11-2289, 11-2290, 11-2291, 11-2292, 11-2293, 11-2294, 11-2295, 11-2296, 11-2297, 11-2298, 11-2299, 11-2300, 11-2301, 11-2302, 11-2303, 11-2304, 11-2305, 11-2306, 11-2307, 11-2308, 11-2309, 11-2310, 11-2311, 11-2312, 11-2313, 11-2314, 11-2315, 11-2316, 11-2317, 11-2318, 11-2319, 11-2320, 11-2321, 11-2322, 11-2323, 11-2324, 11-2325, 11-2326, 11-2327, 11-2328, 11-2329, 11-2330, 11-2331, 11-2332, 11-2333, 11-2334, 11-2335, 11-2336, 11-2337, 11-2338, 11-2339, 11-2340, 11-2341, 11-2342, 11-2343, 11-2344, 11-2345, 11-2346, 11-2347, 11-2348, 11-2349, 11-2350, 11-2351, 11-2352, 11-2353, 11-2354, 11-2355, 11-2356, 11-2357, 11-2358, 11-2359, 11-2360, 11-2361, 11-2362, 11-2363, 11-2364, 11-2365, 11-2366, 11-2367, 11-2368, 11-2369, 11-2370, 11-2371, 11-2372, 11-2373, 11-2374, 11-2375, 11-2376, 11-2377, 11-2378, 11-2379, 11-2380, 11-2381, 11-2382, 11-2383, 11-2384, 11-2385, 11-2386, 11-2387, 11-2388, 11-2389, 11-2390, 11-2391, 11-2392, 11-2393, 11-2394, 11-2395, 11-2396, 11-2397, 11-2398, 11-2399, 11-2400, 11-2401, 11-2402, 11-2403, 11-2404, 11-2405, 11-2406, 11-2407, 11-2408, 11-2409, 11-2410, 11-2411, 11-2412, 11-2413, 11-2414, 11-2415, 11-2416, 11-2417, 11-2418, 11-2419, 11-2420, 11-2421, 11-2422, 11-2423, 11-2424, 11-2425, 11-2426, 11-2427, 11-2428, 11-2429, 11-2430, 11-2431, 11-2432, 11-2433, 11-2434, 11-2435, 11-2436, 11-2437, 11-2438, 11-2439, 11-2440, 11-2441, 11-2442, 11-2443, 11-2444, 11-2445, 11-2446, 11-2447, 11-2448, 11-2449, 11-2450, 11-2451, 11-2452, 11-2453, 11-2454, 11-2455, 11-2456, 11-2457, 11-2458, 11-2459, 11-2460, 11-2461, 11-2462, 11-2463, 11-2464, 11-2465, 11-2466, 11-2467, 11-2468, 11-2469, 11-2470, 11-2471, 11-2472, 11-2473, 11-2474, 11-2475, 11-2476, 11-2477, 11-2478, 11-2479, 11-2480, 11-2481, 11-2482, 11-2483, 11-2484, 11-2485, 11-2486, 11-2487, 11-2488, 11-2489, 11-2490, 11-2491, 11-2492, 11-2493, 11-2494, 11-2495, 11-2496, 11-2497, 11-2498, 11-2499, 11-2500, 11-2501, 11-2502, 11-2503, 11-2504, 11-2505, 11-2506, 11-2507, 11-2508, 11-2509, 11-2510, 11-2511, 11-2512, 11-2513, 11-2514, 11-2515, 11-2516, 11-2517, 11-2518, 11-2519, 11-2520, 11-2521, 11-2522, 11-2523, 11-2524, 11-2525, 11-2526, 11-2527, 11-2528, 11-2529, 11-2530, 11-2531, 11-2532, 11-2533, 11-2534, 11-2535, 11-2536, 11-2537, 11-2538, 11-2539, 11-2540, 11-2541, 11-2542, 11-2543, 11-2544, 11-2545, 11-2546, 11-2547, 11-2548, 11-2549, 11-2550, 11-2551, 11-2552, 11-2553, 11-2554, 11-2555, 11-2556, 11-2557, 11-2558, 11-2559, 11-2560, 11-2561, 11-2562, 11-2563, 11-2564, 11-2565, 11-2566, 11-2567, 11-2568, 11-2569, 11-2570, 11-2571, 11-2572, 11-2573, 11-2574, 11-2575, 11-2576, 11-2577, 11-2578, 11-2579, 11-2580, 11-2581, 11-2582, 11-2583, 11-2584, 11-2585, 11-2586, 11-2587, 11-2588, 11-2589, 11-2590, 11-2591, 11-2592, 11-2593, 11-2594, 11-2595, 11-2596, 11-2597, 11-2598, 11-2599, 11-2600, 11-2601, 11-2602, 11-2603, 11-2604, 11-2605, 11-2606, 11-2607, 11-2608, 11-2609, 11-2610, 11-2611, 11-2612, 11-2613, 11-2614, 11-2615, 11-2616, 11-2617, 11-2618, 11-2619, 11-2620, 11-2621, 11-2622, 11-2623, 11-2624, 11-2625, 11-2626, 11-2627, 11-2628, 11-2629, 11-2630, 11-2631, 11-2632, 11-2633, 11-2634, 11-2635, 11-2636, 11-2637, 11-2638, 11-2639, 11-2640, 11-2641, 11-2642, 11-2643, 11-2644, 11-2645, 11-2646, 11-2647, 11-2648, 11-2649, 11-2650, 11-2651, 11-2652, 11-2653, 11-2654, 11-2655, 11-2656, 11-2657, 11-2658, 11-2659, 11-2660, 11-2661, 11-2662, 11-2663, 11-2664, 11-2665, 11-2666, 11-2667, 11-2668, 11-2669, 11-2670, 11-2671, 11-2672, 11-2673, 11-2674, 11-2675, 11-2676, 11-2677, 11-2678, 11-2679, 11-2680, 11-2681, 11-2682, 11-2683, 11-2684, 11-2685, 11-2686, 11-2687, 11-2688, 11-2689, 11-2690, 11-2691, 11-2692, 11-2693, 11-2694, 11-2695, 11-2696, 11-2697, 11-2698, 11-2699, 11-2700, 11-2701, 11-2702, 11-2703, 11-2704, 11-2705, 11-2706, 11-2707, 11-2708, 11-2709, 11-2710, 11-2711, 11-2712, 11-2713, 11-2714, 11-2715, 11-2716, 11-2717, 11-2718, 11-2719, 11-2720, 11-2721, 11-2722, 11-2723, 11-2724, 11-2725, 11-2726, 11-2727, 11-2728, 11-2729, 11-2730, 11-2731, 11-2732, 11-2733, 11-2734, 11-2735, 11-2736, 11-2737, 11-2738, 11-2739, 11-2740, 11-2741, 11-2742, 11-2743, 11-2744, 11-2745, 11-2746, 11-2747, 11-2748, 11-2749, 11-2750, 11-2751, 11-2752, 11-2753, 11-2754, 11-2755, 11-2756, 11-2757, 11-2758, 11-2759, 11-2760, 11-2761, 11-2762, 11-2763, 11-2764, 11-2765, 11-2766, 11-2767, 11-2768, 11-2769, 11-2770, 11-2771, 11-2772, 11-2773, 11-2774, 11-2775, 11-2776, 11-2777, 11-2778, 11-2779, 11-2780, 11-2781, 11-2782, 11-2783, 11-2784, 11-2785, 11-2786, 11-2787, 11-2788, 11-2789, 11-2790, 11-2791, 11-2792, 11-2793, 11-2794, 11-2795, 11-2796, 11-2797, 11-2798, 11-2799, 11-2800, 11-2801, 11-2802, 11-2803, 11-2804, 11-2805, 11-2806, 11-2807, 11-2808, 11-2809, 11-2810, 11-2811, 11-2812, 11-2813, 11-2814, 11-2815, 11-2816, 11-2817, 11-2818, 11-2819, 11-2820, 11-2821, 11-2822, 11-2823, 11-2824, 11-2825, 11-2826, 11-2827, 11-2828, 11-2829, 11-2830, 11-2831, 11-2832, 11-2833, 11-2834, 11-2835, 11-2836, 11-2837, 11-2838, 11-2839, 11-2840, 11-2841, 11-2842, 11-2843, 11-2844, 11-2845, 11-2846, 11-2847, 11-2848, 11-2849, 11-2850, 11-2851, 11-2852, 11-2853, 11-2854, 11-2855, 11-2856, 11-2857, 11-2858, 11-2859, 11-2860, 11-2861, 11-2862, 11-2863, 11-2864, 11-2865, 11-2866, 11-2867, 11-2868, 11-2869, 11-2870, 11-2871, 11-2872, 11-2873, 11-2874, 11-2875, 11-2876, 11-2877, 11-2878, 11-2879, 11-2880, 11-2881, 11-2882, 11-2883, 11-2884, 11-2885, 11-2886, 11-2887, 11-2888, 11-2889, 11-2890, 11-2891, 11-2892, 11-2893, 11-2894, 11-2895, 11-2896, 11-2897, 11-2898, 11-2899, 11-2900, 11-2901, 11-2902, 11-2903, 11-2904, 11-2905, 11-2906, 11-2907, 11-2908, 11-2909, 11-2910, 11-2911, 11-2912, 11-2913, 11-2914, 11-2915, 11-2916, 11-2917, 11-2918, 11-2919, 11-2920, 11-2921, 11-2922, 11-2923, 11-2924, 11-2925, 11-2926, 11-2927, 11-2928, 11-2929, 11-2930, 11-2931, 11-2932, 11-2933, 11-2934, 11-2935, 11-2936, 11-2937, 11-2938, 11-2939, 11-2940, 11-2941, 11-2942, 11-2943, 11-2944, 11-2945, 11-2946, 11-2947, 11-2948, 11-2949, 11-2950, 11-2951, 11-2952, 11-2953, 11-2954, 11-2955, 11-2956, 11-2957, 11-2958, 11-2959, 11-2960, 11-2961, 11-2962, 11-2963, 11-2964, 11-2965, 11-2966, 11-2967, 11-2968, 11-2969, 11-2970, 11-2971, 11-2972, 11-2973, 11-2974, 11-2975, 11-2976, 11-2977, 11-2978, 11-2979, 11-2980, 11-2981, 11-2982, 11-2983, 11-2984, 11-2985, 11-2986, 11-2987, 11-2988, 11-2989, 11-2990, 11-2991, 11-2992, 11-2993, 11-2994, 11-2995, 11-2996, 11-2997, 11-2998, 11-2999, 11-3000, 11-3001, 11-3002, 11-3003, 11-3004, 11-3005, 11-3006, 11-3007, 11-3008, 11-3009, 11-3010, 11-3011, 11-3012, 11-3013, 11-3014, 11-3015, 11-3016, 11-3017, 11-3018, 11-3019, 11-3020, 11-3021, 11-3022, 11-3023, 11-3024, 11-3025, 11-3026, 11-3027, 11-3028, 11-3029, 11-3030, 11-3031, 11-3032, 11-3033, 11-3034, 11-3035, 11-3036, 11-3037, 11-3038, 11-3039, 11-3040, 11-3041, 11-3042, 11-3043, 11-3044, 11-3045, 11-3046, 11-3047, 11-3048, 11-3049, 11-3050, 11-3051, 11-3052, 11-3053, 11-3054, 11-3055, 11-3056, 11-3057, 11-3058, 11-3059, 11-3060, 11-3061, 11-3062, 11-3063, 11-3064, 11-3065, 11-3066, 11-3067, 11-3068, 11-3069, 11-3070, 11-3071, 11-3072, 11-3073, 11-3074, 11-3075, 11-3076, 11-3077, 11-3078, 11-3079, 11-3080, 11-3081, 11-3082, 11-3083, 11-3084, 11-3085, 11-3086, 11-3087, 11-3088, 11-3089, 11-3090, 11-3091, 11-3092, 11-3093, 11-3094, 11-3095, 11-3096, 11-3097, 11-3098, 11-3099, 11-3100, 11-3101, 11-3102, 11-3103, 11-3104, 11-3105, 11-3106, 11-3107, 11-3108, 11-3109, 11-3110, 11-3111, 11-3112, 11-3113, 11-3114, 11-3115, 11-3116, 11-3117, 11-3118, 11-3119, 11-3120, 11-3121, 11-3122, 11-3123, 11-3124, 11-3125, 11-3126, 11-3127, 11-3128, 11-3129, 11-3130, 11-3131, 11-3132, 11-3133, 11-3134, 11-3135, 11-3136, 11-3137, 11-3138, 11-3139, 11-3140, 11-3141, 11-3142, 11-3143, 11-3144, 11-3145, 11-3146, 11-3147, 11-3148, 11-3149, 11-3150, 11-3151, 11-3152, 11-3153, 11-3154, 11-3155, 11-3156, 11-3157, 11-3158, 11-3159, 11-3160, 11-3161, 11-3162, 11-3163, 11-3164, 11-3165, 11-3166, 11-3167, 11-3168, 11-3169, 11-3170, 11-3171, 11-3172, 11-3173, 11-3174, 11-3175, 11-3176, 11-3177, 11-3178, 11-3179, 11-3180, 11-3181, 11-3182, 11-3183, 11-3184, 11-3185, 11-3186, 11-3187, 11-3188, 11-3189, 11-3190, 11-3191, 11-3192, 11-3193, 11-3194, 11-3195, 11-3196, 11-3197, 11-3198, 11-3199, 11-3200, 11-3201, 11-3202, 11-3203, 11-3204, 11-3205, 11-3206, 11-3207, 11-3208,			

przekrój A-A

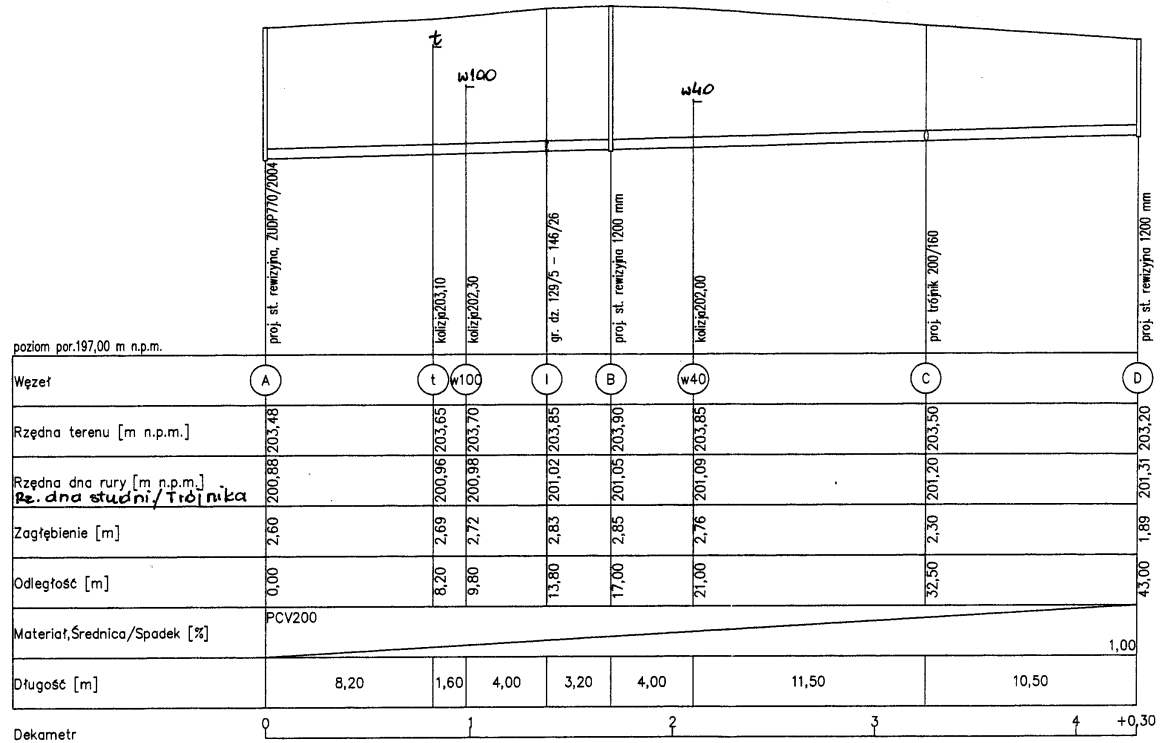
przekrój B-B



rzut



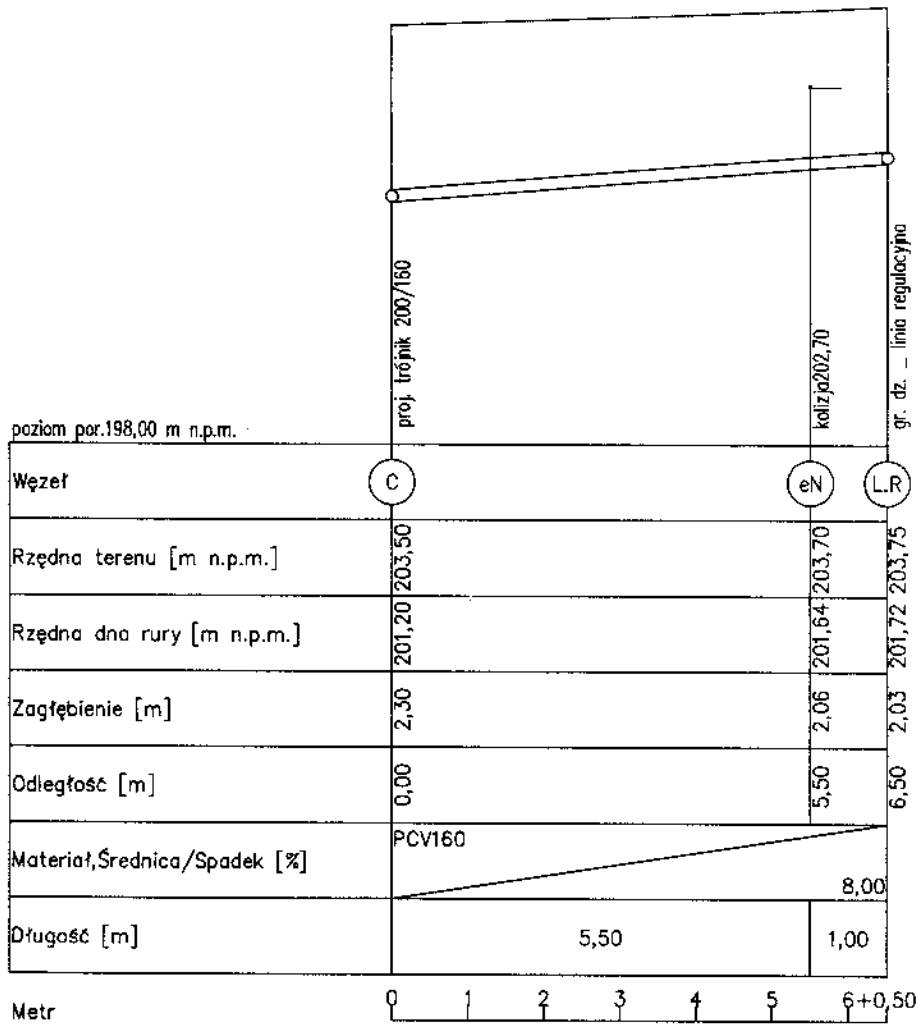
Studnia szczelna połączeniowa z płytą nadstudzienną


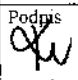


<b>"WODOCIĄGI I KANALIZACJA-ZGIERZ" Sp. z o.o.</b> 95-100 ZGIERZ, ul. A. STRUGA 45		PB maj 2009
P.B. ODCINKA SIECI KANALIZACJI SANITARNEJ Ø200 PVC W UL. ORZECHOWEJ, DZIAŁKI NR EWID. 129/5 I 148/26 OBRĘB 117 W ZGIERZU		SKALA: 1:100, 1:250
Profil odcinka sieci kanalizacji sanitarnej Schemat studni rewizyjnej.		NR.RYS. 2
Projektant: mgr inż. Karina Wietrzyk - upr. bud. Ł.OD/0804/PWOS/07		mgr inż. Karina Wietrzyk
Opracowanie: mgr inż. Małgorzata Dworaczek - upr. bud. 143/88/WŁ ewid. D.OD/0804/PWOS/07		mgr inż. Małgorzata Dworaczek

mgr inż. Karina Wietrzyk  
mgr inż. Małgorzata Dworaczek  
Projektant instalacji sanit.  
upr. nr 143/88/WŁ

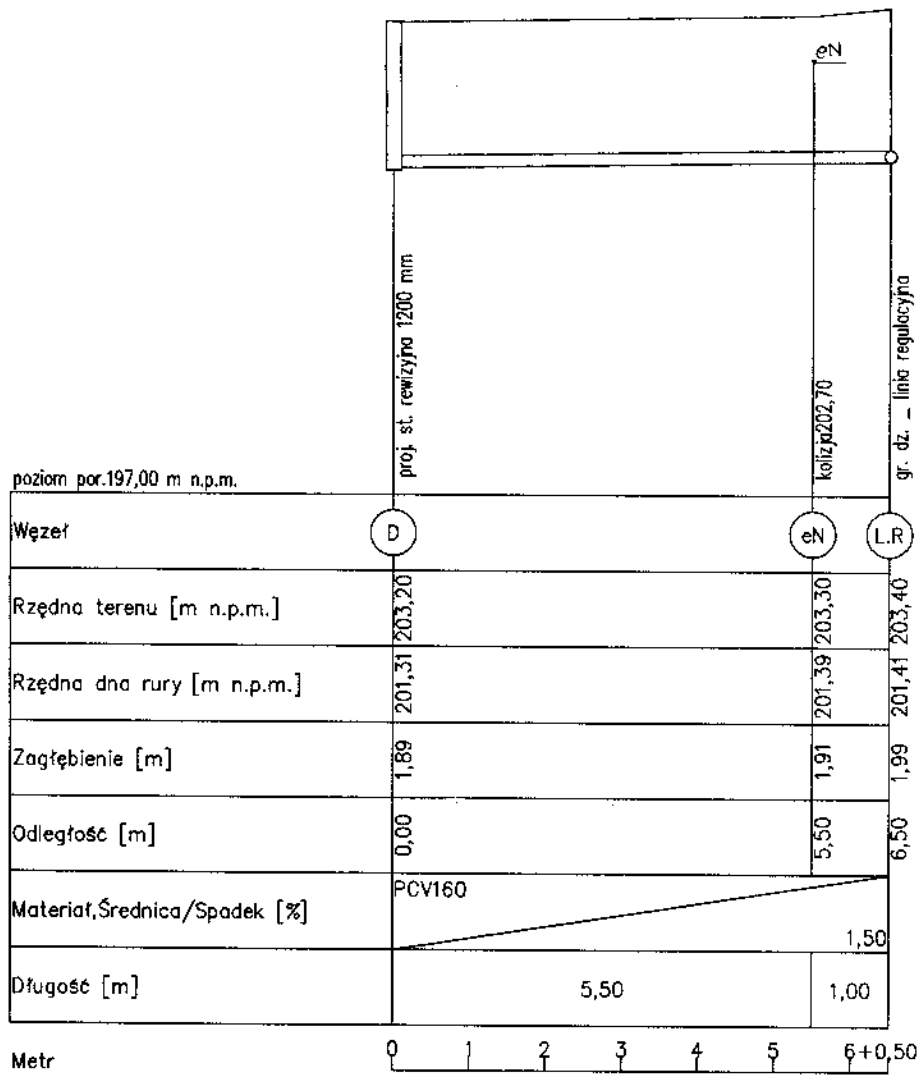
Projektant: mgr inż. Karina Wietrzyk - upr. bud. ŁOD/0804/PWOS/07  
 Opracowanie: mgr inż. Małgorzata Dworaczek - upr. bud. 143/88/WŁ



	<b>"WODOCIĄGI I KANALIZACJA-ZGIERZ" Sp. z o.o.</b> <b>95-100 ZGIERZ, ul. A. STRUGA 45</b>	<b>PB</b> <b>maj</b> <b>2009</b>
	<b>P.B. ODCINKA SIECI KANALIZACJI SANITARNEJ Ø200 PVC</b> <b>W UL. ORZECHOWEJ, DZIAŁKI NR EWID. 129/5 I 146/26</b> <b>OBRĘB 117 W ZGIERZU, WRAZ Z ODEJŚCIAMI BOCZNYMI.</b>	<b>SKALA:</b> <b>1:100, 1:250</b>
	<b>Profil odejścia bocznego do dz. nr ewid. 146/30.</b>	<b>NR.RYS.</b> <b>4</b>
	<b>Projektant: mgr inż. Karina Wietrzyk - upr. bud. ŁOD/0804/PWOS/07</b> <b>Opracowanie: mgr inż. Małgorzata Dworaczek - upr. bud. 143/88/WŁ</b>	<b>Podpis</b> 

Projektant instalacji sanit.  
 upr. nr 143/88/WŁ

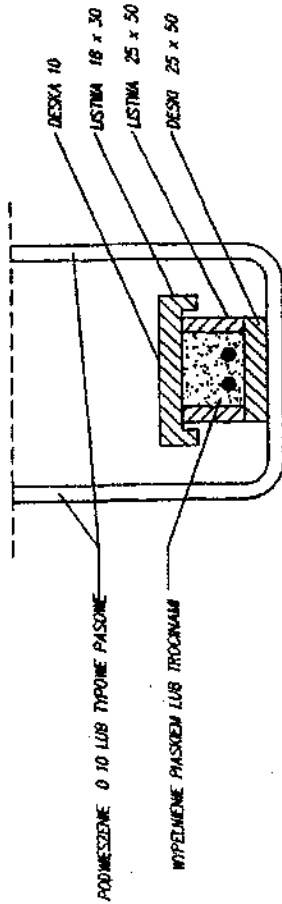
WODOKAN  
ZGIERZ  
ul. Orzechowej 45  
14-100 Zgierz  
tel. 71 35 20 00



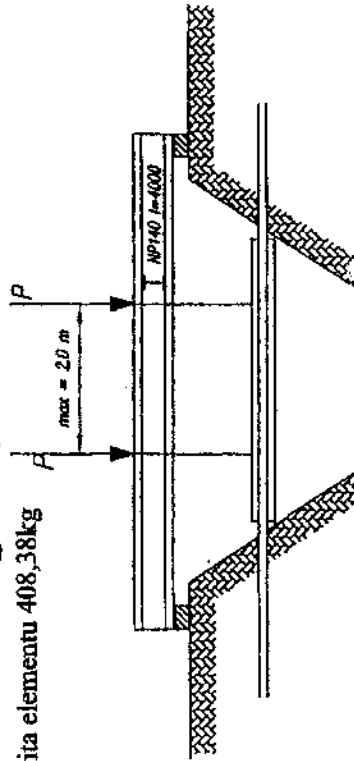
	<b>"WODOCIĄGI I KANALIZACJA-ZGIERZ" Sp. z o.o.</b> <b>95-100 ZGIERZ, ul. A. STRUGA 45</b>	<b>PB</b> <b>maj</b> <b>2009</b>
	P.B. ODCINKA SIECI KANALIZACJI SANITARNEJ Ø200 PVC W UL. ORZECHOWEJ, DZIAŁKI NR EWID. 129/5 I 146/26 OBRĘB 117 W ZGIERZU, WRAZ Z ODEJŚCIAMI BOCZNYMI.	SKALA: 1:100,
Profil odejścia bocznego do dz. nr ewid. 146/31.		NR.RYS.
Projektant: mgr inż. Karina Wietrzyk - upr. bud. ŁOD/0804/PWOS/03	mgr inż. Karina Wietrzyk ul. Orzechowej 45 14-100 Zgierz tel. 71 35 20 00	
Opracowanie: mgr inż. Małgorzata Dworaczek - upr. bud. 143/88/WL	Projektant instalacji sanit. upr. nr 143/88/WL	

## ZABEZPIECZENIA PRZEWODÓW PODZIEMNYCH

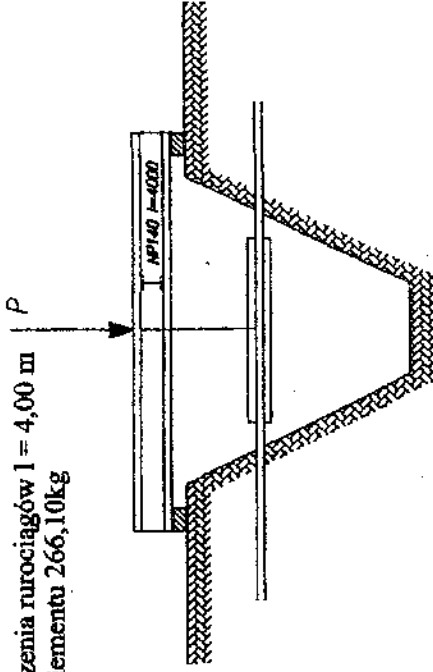
1. Schemat podwieszenia kabli energetycznych i telekomunikacyjnych.



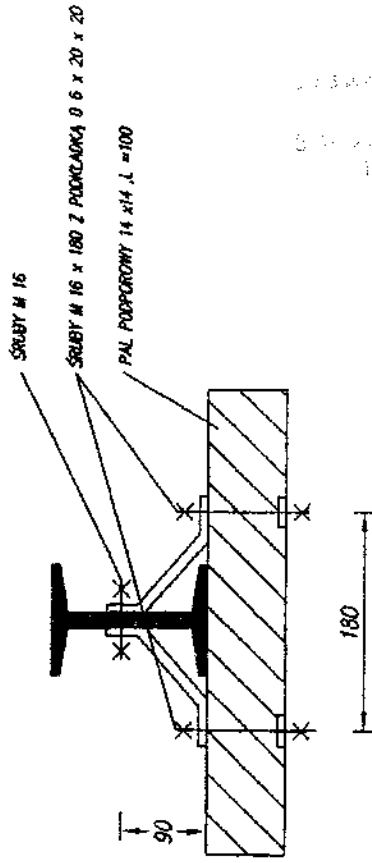
3. Schemat podwieszenia rurociągów  $l = 6,00$  m  
waga całkowita elementu 408,38kg



2. Schemat podwieszenia rurociągów  $l = 4,00$  m  
waga całkowita elementu 266,10kg



4. Szczegóły podparcia dla rozpiętości 4,00 i 6,00 m.



WODKAN ZGIERZ	PB maj 2009	SKALA:
"WODOCIĄGI I KANALIZACJA-ZGIERZ" Sp. z o.o. 95-100 ZGIERZ, ul. A. STRUGA 45		
P.B. ODCINKA SIECI KANALIZACJI SANITARNEJ Ø200 PVC W UL. ORZECHOWEJ, DZIAŁKI NR EWID. 129/5 I 146/26 OBREB 117 W ZGIERZU, WRAZ Z ODEJŚCIAMI BOCZNYMI.		
Zabezpieczenie istn. infrastruktury techn. na czas budowy.	mgr inż. <b>Karina Wietrzyk</b> mgr inż. <b>Karina Wietrzyk</b>	NR. RYS.
Projektant:	mgr inż. Karina Wietrzyk - upr. bud. Ł.OD/0804/PWOS/07	
Opracowanie:	mgr inż. Małgorzata Dworaczek - upr. bud. 143/88/WŁ	

Projektant i wykonawca:  
mgr inż. Karina Wietrzyk  
upr. Nr 143/88/WŁ

143/88/WŁ  
143/88/WŁ  
143/88/WŁ

**ŁÓDZKA OKRĘGOWA**  
**IZBA INŻYNIERÓW BUDOWNICTWA**  
*utworzona 23 marca 2002 roku*  
*jako jednostka organizacyjna Polskiej Izby Inżynierów Budownictwa*

Łódź, 6 lutego 2009 r.

**ZAŚWIADCZENIE nr 8236**

**Pani Karina WIETRZYK**  
zamieszkała: 95-035 Ozorków  
ul. Krasickiego 1

jest członkiem Łódzkiej Okręgowej Izby Inżynierów Budownictwa  
wpisanym pod numerem ewidencyjnym **ŁOD/IS/8236/08**  
i posiada wymagane ubezpieczenie od odpowiedzialności cywilnej za szkody,  
które mogą wyniknąć w związku z wykonywaniem samodzielnych funkcji  
technicznych w budownictwie.

Niniejsze zaświadczenie jest ważne  
od dnia 1 lutego 2009 r. do 31 lipca 2009 r.

**Za zgodność  
z oryginałem**

inż. inż. **Margorzata Dworaczek**  
Projektant instalacji sanit.  
upr. nr 143/88/WŁ

**Łódzka Okręgowa Izba Inżynierów Budownictwa  
Okręgowa Komisja Kwalifikacyjna**

OKK/4904/757/07  
sygn. akt. KK/D/7131-2/804/07

**D E C Y Z J A**

Na podstawie art. 24 ust. 1 pkt 2 Ustawy z dnia 15 grudnia 2000 r. o samorządach zawodowych architektów, inżynierów budownictwa oraz urbanistów (*Dz. U. z 2001 r. nr 5 poz. 42, z późn. zm.*) i art. 12 ust. 1 pkt 1, 2, 3, 4 i 5, art. 13 ust. 1 pkt 1 i 2 i ust. 3 i 4, art. 14 ust. 1 pkt 4 i ust. 3 pkt 1 i 3 Ustawy z dnia 7 lipca 1994 r. Prawo budowlane (*tekst jednolity Dz. U. z 2006 r. nr 156 poz. 1118 z późn. zm.*), oraz § 11 ust. 1 pkt 1 Rozporządzenia Ministra Transportu i Budownictwa z dnia 28 kwietnia 2006 r. w sprawie samodzielnych funkcji technicznych w budownictwie (*Dz. U. z 2006 r. nr 83 poz. 578*), oraz art. 104 Ustawy z dnia 14 czerwca 1960 r. Kodeks postępowania administracyjnego (*tekst jednolity Dz. U. z 2000 r. nr 98 poz. 1071 z późn. zm.*),

**Okręgowa Komisja Kwalifikacyjna  
Łódzkiej Okręgowej Izby Inżynierów Budownictwa  
n a d a j e**

**Pani Karinie Wietrzyk**

magistrowi inżynierowi inżynierii środowiska

urodzonej 30 maja 1972 r. w Zgierzu

**UPRAWNIENIA BUDOWLANE**

**numer ewidencyjny LOD/0804/PWOS/07**

**do projektowania i kierowania robotami budowlanymi bez ograniczeń  
w specjalności instalacyjnej w zakresie sieci, instalacji i urządzeń  
ciepłych, wentylacyjnych, gazowych, wodociągowych i kanalizacyjnych**

szczegółowy zakres uprawnień jest określony na odwołanie niniejszej decyzji

**UZASADNIENIE**

Okręgowa Komisja Kwalifikacyjna Łódzkiej Okręgowej Izby Inżynierów Budownictwa w Łodzi po ustaleniu na podstawie dokumentów złożonych w dniu 20 sierpnia 2007 r. stwierdziła, że spełnione zostały warunki w zakresie przygotowania zawodowego oraz na podstawie protokołów z postępowania kwalifikacyjnego oraz z przeprowadzonego egzaminu stwierdziła, że Pani Karina Wietrzyk posiada wymagane prawem wykształcenie i praktykę zawodową konieczną do uzyskania uprawnień budowlanych w ww. specjalności i uzyskała pozytywny wynik egzaminu na uprawnienia budowlane.

Mając powyższe na uwadze, Okręgowa Komisja Kwalifikacyjna Łódzkiej Okręgowej Izby Inżynierów Budownictwa w Łodzi orzekła jak w sentencji.

**Pouczenie**

Od niniejszej decyzji służy odwołanie do Krajowej Komisji Kwalifikacyjnej Polskiej Izby Inżynierów Budownictwa w Warszawie, za pośrednictwem Łódzkiej Okręgowej Izby Inżynierów Budownictwa w Łodzi, w terminie 14 dni od daty doręczenia decyzji.

Skład Orzekający Okręgowej Komisji Kwalifikacyjnej  
Łódzkiej Okręgowej Izby Inżynierów Budownictwa:

Przewodniczący Składu Orzekającego OKK ŁOIB  
mgr inż. Wacław Sawicki

Członek Składu Orzekającego OKK ŁOIB  
mgr inż. Zbigniew Cichoński

Członek Składu Orzekającego OKK ŁOIB  
mgr inż. Jan Gałazka



Za zgodność  
Przewodniczącym  
mgr inż. Wacław Sawicki  
Projektant instalacji sanit.  
upr. nr 143/88/WK

Pani Karina Wietrzyk jest upoważniona do:

- 1) projektowania, sprawdzania projektów architektoniczno-budowlanych i sprawowania nadzoru autorskiego oraz kierowania budową lub innymi robotami budowlanymi, związanymi z obiektem budowlanym takim jak: sieci i instalacje ciepłe, wentylacyjne, gazowe, wodociągowe i kanalizacyjne, z doбором właściwych urządzeń w projekcie budowlanym oraz ich instalowaniem w procesie budowy lub remontu, zgodnie z art. 14 ust. 3 pkt 1 i 3 Prawa budowlanego i § 23 ust. 1 Rozporządzenia MTiB;
- 2) sporządzania projektu zagospodarowania działki lub terenu, zgodnie z § 15 Rozporządzenia MTiB;
- 3) kierowania wytwarzaniem konstrukcyjnych elementów budowlanych oraz nadzorowania i kontroli technicznej wytwarzania tych elementów oraz do wykonywania nadzoru inwestorskiego, zgodnie z art. 13 ust. 3 Prawa budowlanego;
- 4) sprawowania kontroli technicznej utrzymania obiektów budowlanych, zgodnie z art. 13 ust. 4 Prawa budowlanego z zastrzeżeniem art. 62 ust. 5 Prawa budowlanego.

Skład Orzekający Okręgowej Komisji Kwalifikacyjnej  
Łódzkiej Okręgowej Izby Inżynierów Budownictwa:

Przewodniczący Składu Orzekającego OKK ŁOIBB  
mgr inż. Wacław Sawicki

Członek Składu Orzekającego OKK ŁOIBB  
mgr inż. Zbigniew Cichoński

Członek Składu Orzekającego OKK ŁOIBB  
mgr inż. Jan Gałazka



Otrzymują:

1. Karina Wietrzyk  
ul. Krasickiego 1  
95-035 Ozorków;
2. Rada Łódzkiej Okręgowej Izby Inżynierów Budownictwa;
3. Główny Inspektor Nadzoru Budowlanego;
4. a/a.

**ŁÓDZKA OKRĘGOWA  
IZBA INŻYNIERÓW BUDOWNICTWA**

*utworzona 23 marca 2002 roku  
jako jednostka organizacyjna Polskiej Izby Inżynierów Budownictwa*

ul. Północna 39  
91-425 Łódź  
e-mail: lod@piib.org.pl  
www.lod.piib.org.pl  
tel. (042) 632 97 39

Łódź, 24 listopada 2008 r.

**ZASWIADCZENIE nr 770**

**Pani Małgorzata DWORACZEK**

zamieszkała: 92-432 Łódź

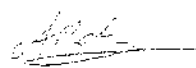
ul. Skrzetuskiego 10 m. 32

jest członkiem Łódzkiej Okręgowej Izby Inżynierów Budownictwa  
wpisanym pod numerem ewidencyjnym **ŁOD/IS/0770/02**  
i posiada wymagane ubezpieczenie od odpowiedzialności cywilnej za szkody,  
które mogą wyniknąć w związku z wykonywaniem samodzielnych funkcji  
technicznych w budownictwie.

Niniejsze zaświadczenie jest ważne  
od dnia 1 stycznia 2009 r. do 31 grudnia 2009 r.

Za zgodność  
z oryginałem  
mgr inż. Małgorzata Dworaczek  
Projektant instalacji sanit.  
upr. nr 143/88/WY

**PRZEWODNICZĄCY**  
Rady Łódzkiej Okręgowej  
Izby Inżynierów Budownictwa

  
dr inż. Andrzej B. NOWAKOWSKI

Urząd Województwa Łódzkiego  
Wydział Budownictwa  
ul. Piotrkowska 100, 91-001 Łódź  
tel. (42) 25 10 00

10021

Łódź, dnia 11.04. 1988 r.

Nr 143/88/WŁ

**DECYZJA O STWIERDZENIU PRZYGOTOWANIA ZAWODOWEGO  
do pełnienia samodzielnych funkcji technicznych w budownictwie**

Na podstawie § 1 ust. 5, § 2 ust. 1 p. 1. i § 13 ust. 1 pkt. 4b lit.

rozporządzenia Ministra Gospodarki Terenowej i Ochrony Środowiska z dnia 20 lutego 1975 r.

w sprawie samodzielnych funkcji technicznych w budownictwie (Dz. U. Nr 8, poz. 46) stwierdza się

że: Obywatel(ka) Małgorzata Dworaczek  
(Imię i nazwisko)

(tytuł zawodowy-samodolny)

urodzony(a) dnia 26 luty 1958 r. w Łodzi

posiada przygotowanie zawodowe upoważniające do wykonania samodzielnej funkcji

kierownika budowy i robót  
(rodzaj funkcji)

w specjalności instalacyjno-inżynieryjnej  
(rodzaj specjalności techniczno-budowlanej)

w zakresie instalacji sanitarnych  
(specjalizacja zawodowa)

ESP. Z. 7 sam. 1217/87 3.000 szt.

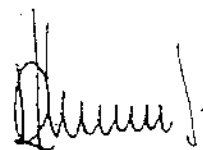
**Za zgodność  
z oryginałem**

mgr inż. Małgorzata Dworaczek  
Projektant instalacji sanit.  
Upr. nr 143/88/WŁ

Obywatel(ka) Małgorzata Dworaczek jest upoważnion(a) do:

(imię i nazwisko)

1. sporządzania projektów w zakresie ograniczonym do instalacji wod.kanaliz.
2. w budownictwie osób fizycznych do kierowania, nadzorowania i kontrolowania budowy i robót, kierowania i kontrolowania wytwarzania konstrukcyjnych elementów instalacji oraz oceniania i badania stanu technicznego w zakresie ograniczonym do instalacji wod.kanal.



(podpis pieczęć)

